

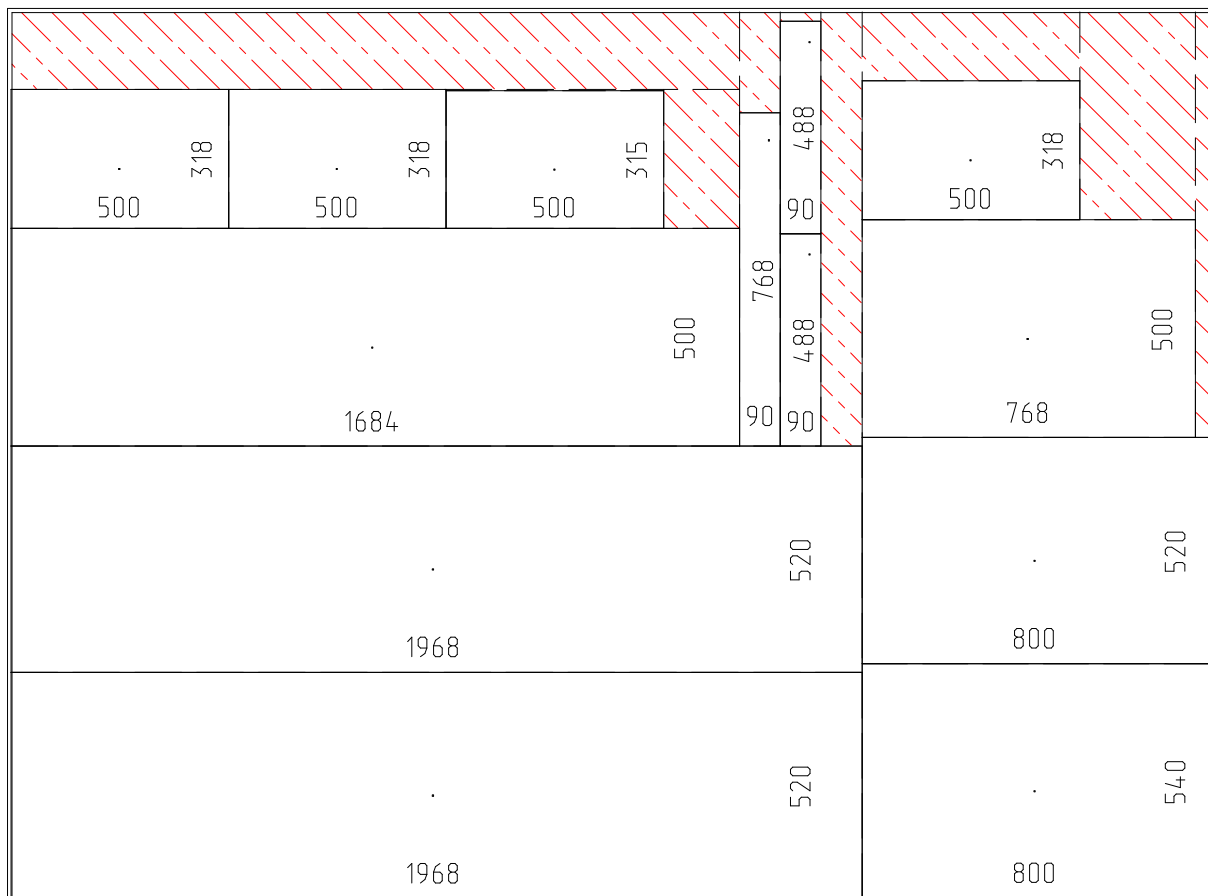
Площадь заготовок - 11,592 м<sup>2</sup>

Площадь панелей - 6,4788 м<sup>2</sup>

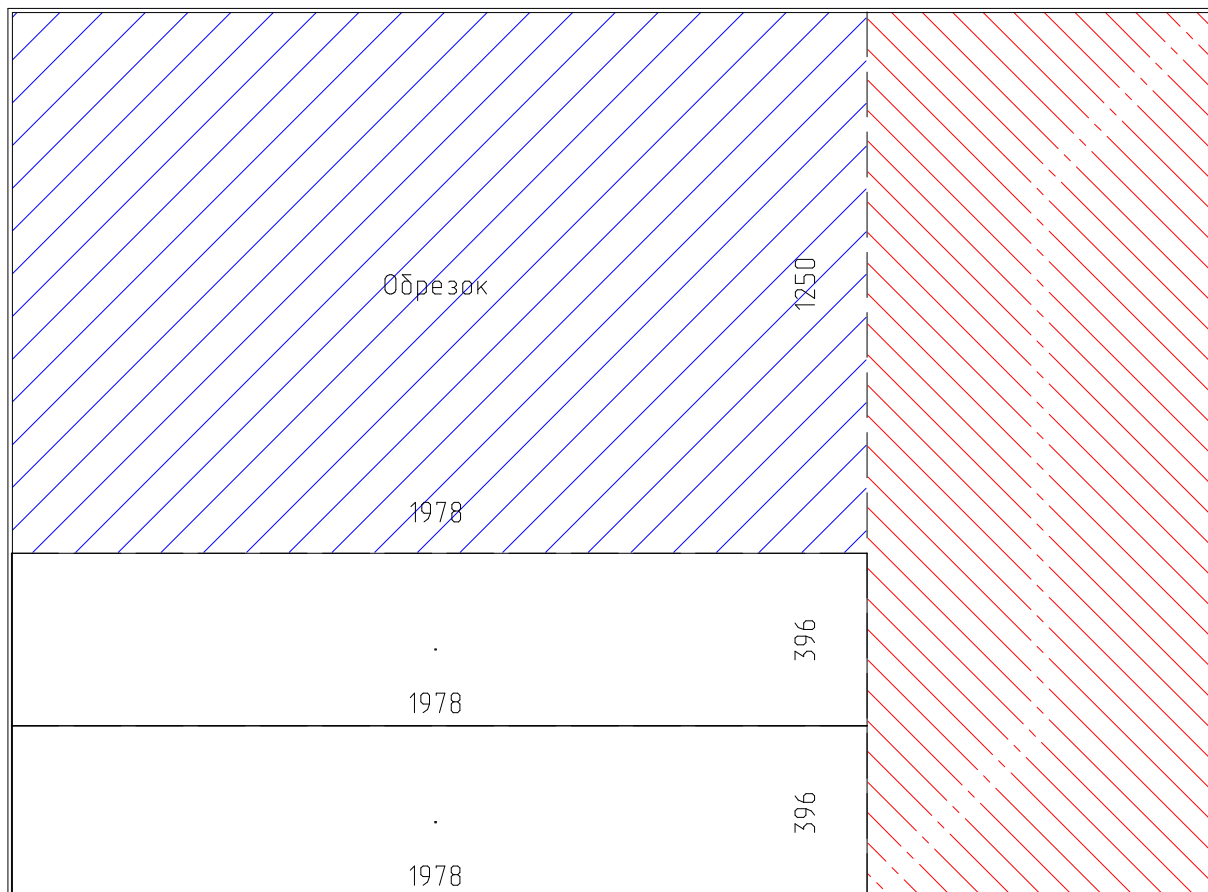
Площадь обрезков - 2,4725 м<sup>2</sup> Кол. резов=29 длина=36,244 м

КИМ (2)- 55,89 %, с учетом обрезков- 77,22 %

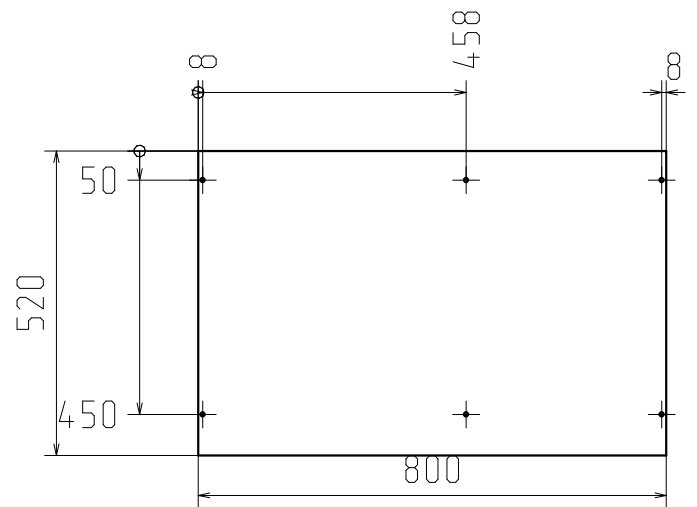
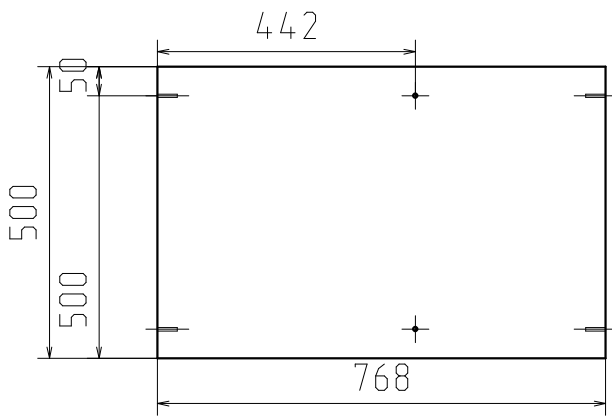
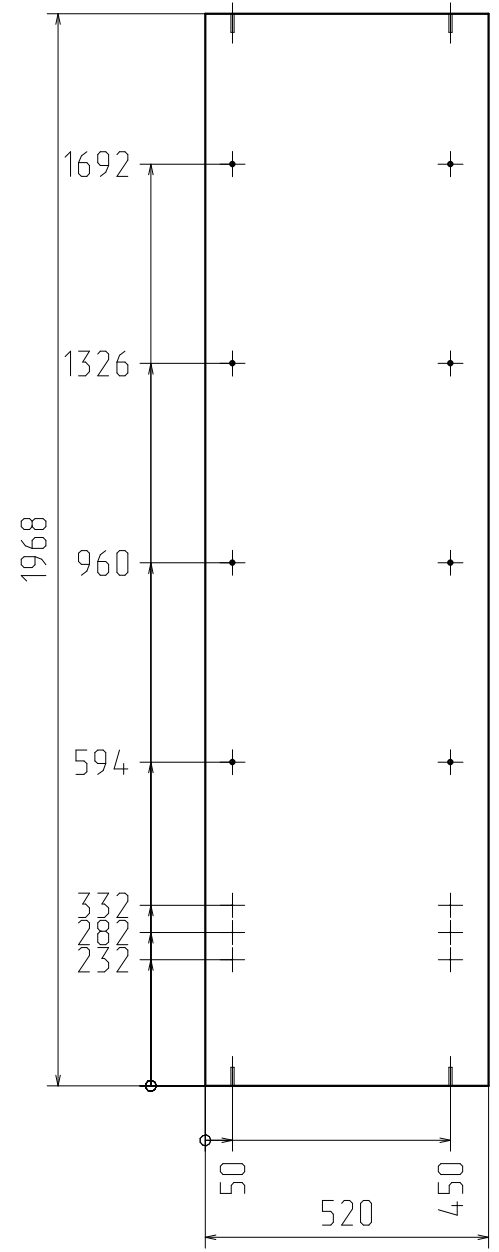
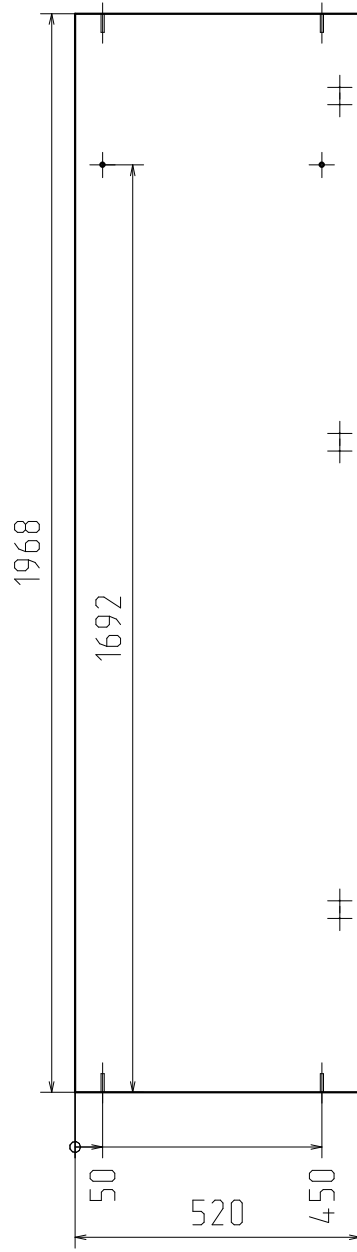
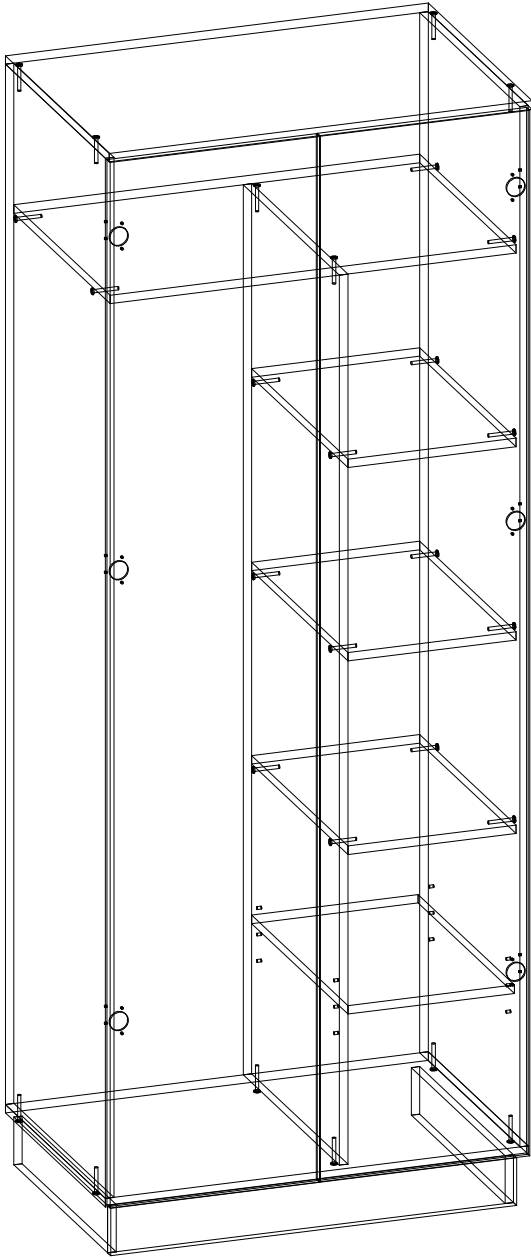
Количество листов -2 Размеры панелей чистовые.

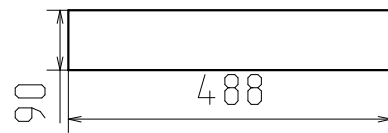
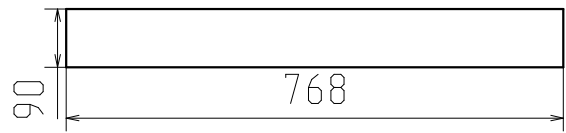
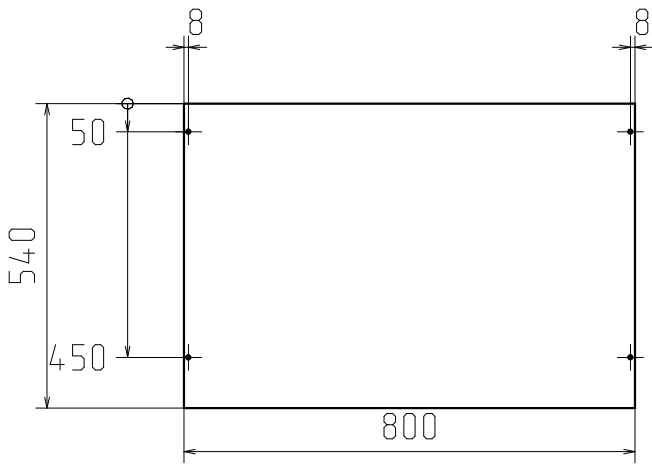
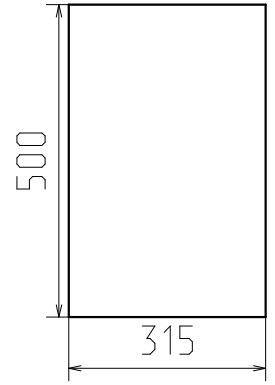
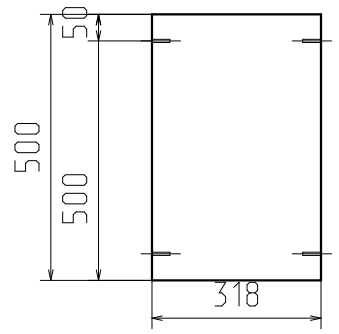
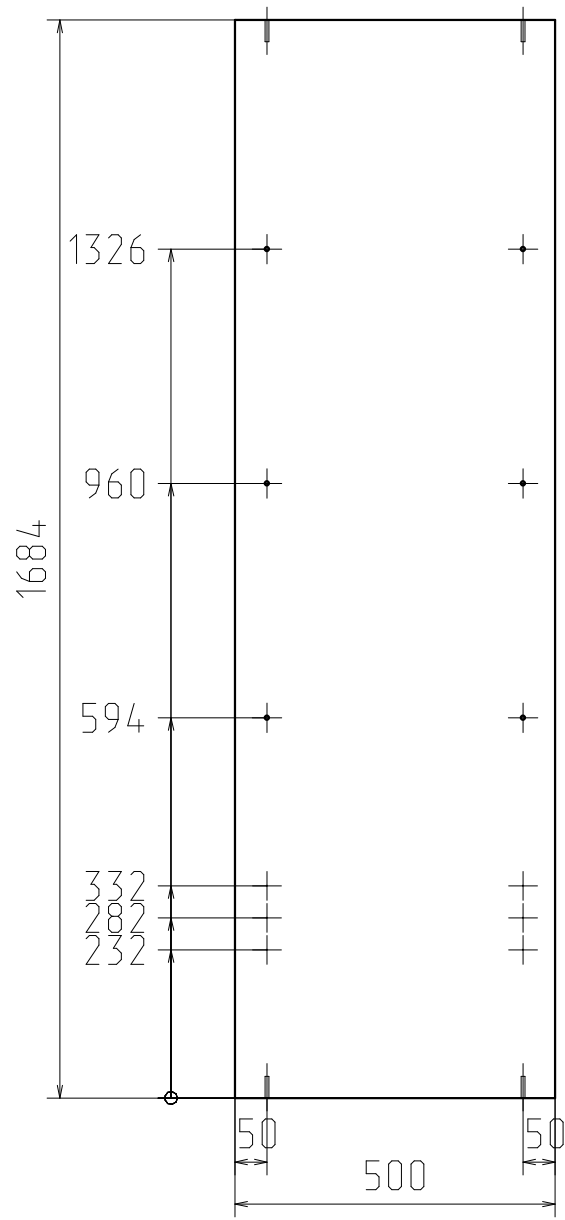
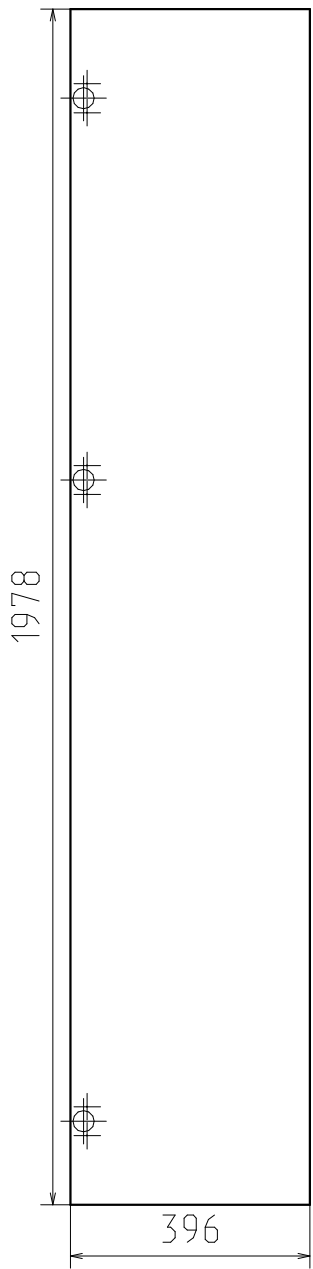


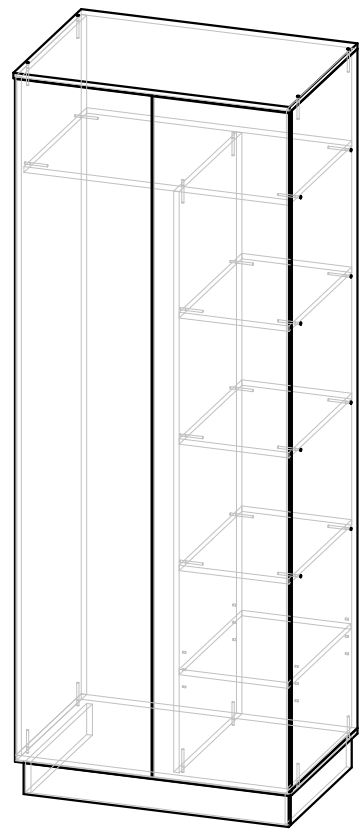
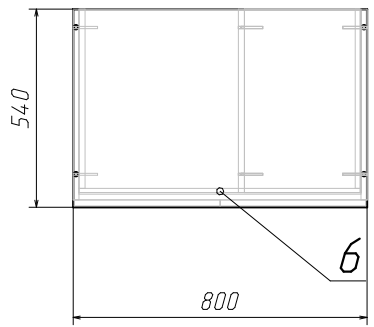
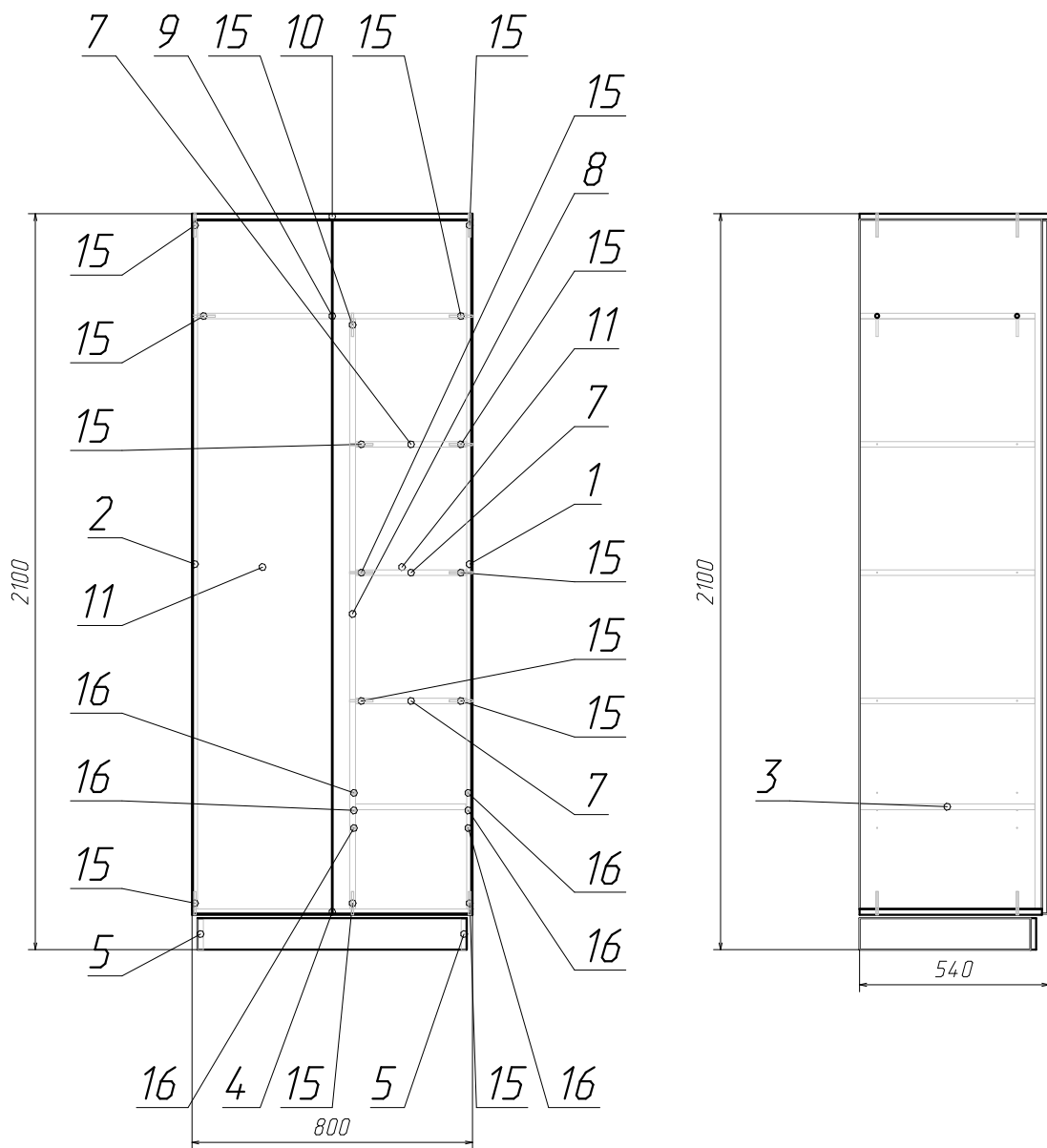
2800×2070



2800×2070







# Спецификация на п

Заказ \_\_\_\_\_

Изделие шкаф 800 \_\_\_\_\_

Поз.	Наименование	Кол-во	Заготовка		Деталь без облиц.		Готовая деталь	
			Длина[L]	Ширина[W]	Длина	Ширина	Длина	Ширина
1	Вертикальная	1	1968	520	1968	520	1968	520
2	Вертикальная	1	1968	520	1968	520	1968	520
3	Горизонтальная	1	315	500	315	500	315	500
4	Горизонтальная	1	800	520	800	520	800	520
5	Вертикальная	2	90	488	90	488	90	488
6	Фронтальная	1	90	768	90	768	90	768
7	Горизонтальная	3	318	500	318	500	318	500
8	Вертикальная	1	1684	500	1684	500	1684	500
9	Горизонтальная	1	768	500	768	500	768	500
10	Горизонтальная	1	800	540	800	540	800	540
11	Дверь передняя	2	1978	396	1978	396	1978	396