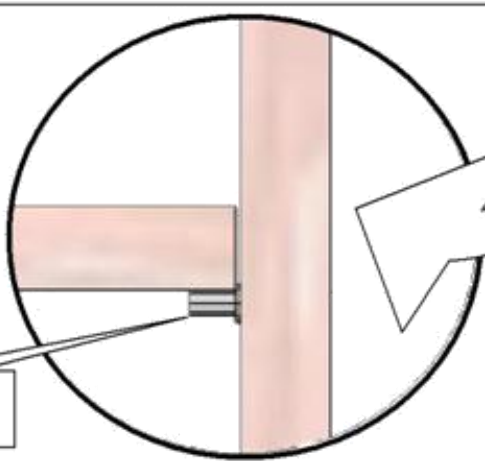
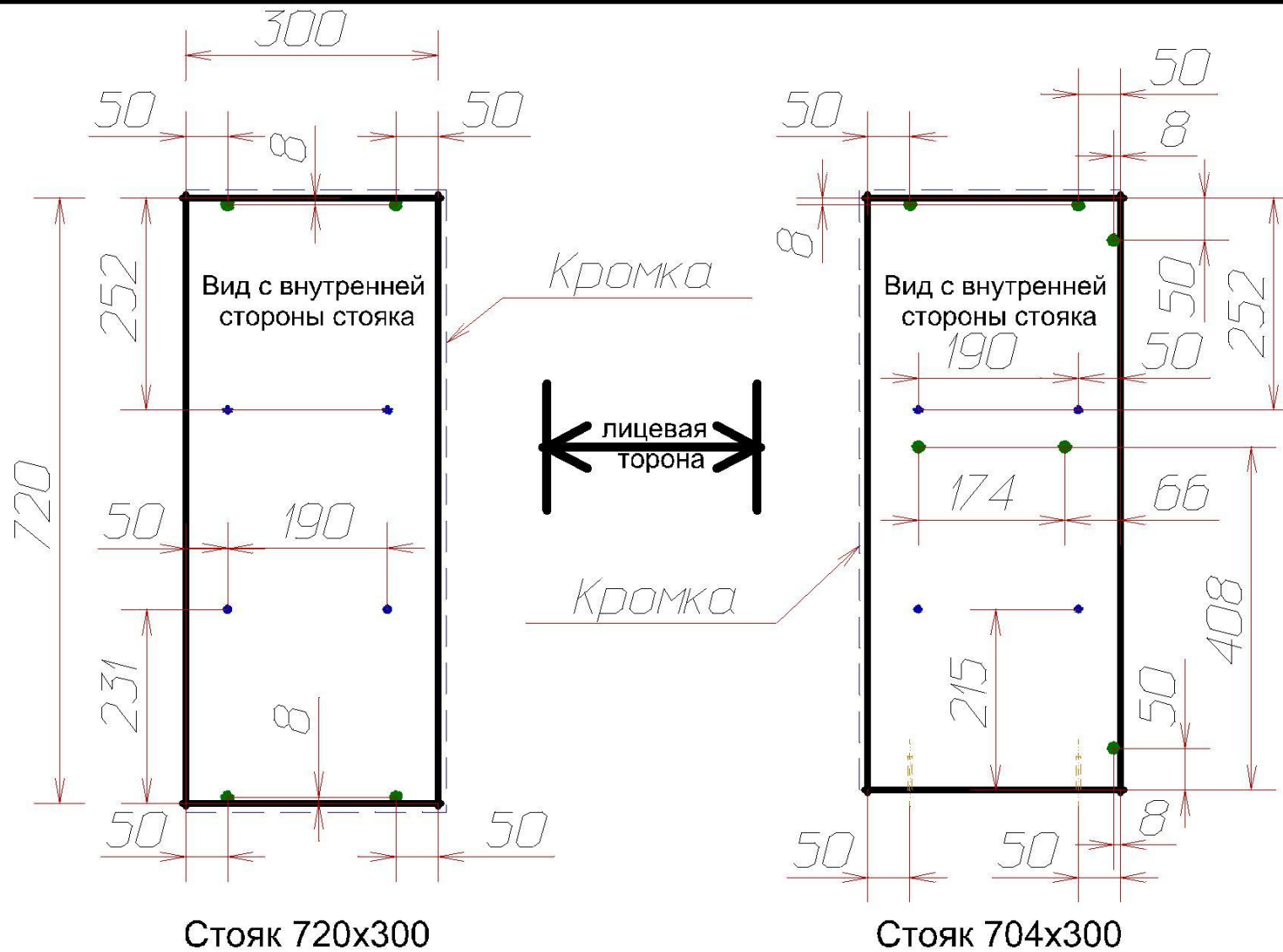


1

полкодержатель  
металлический



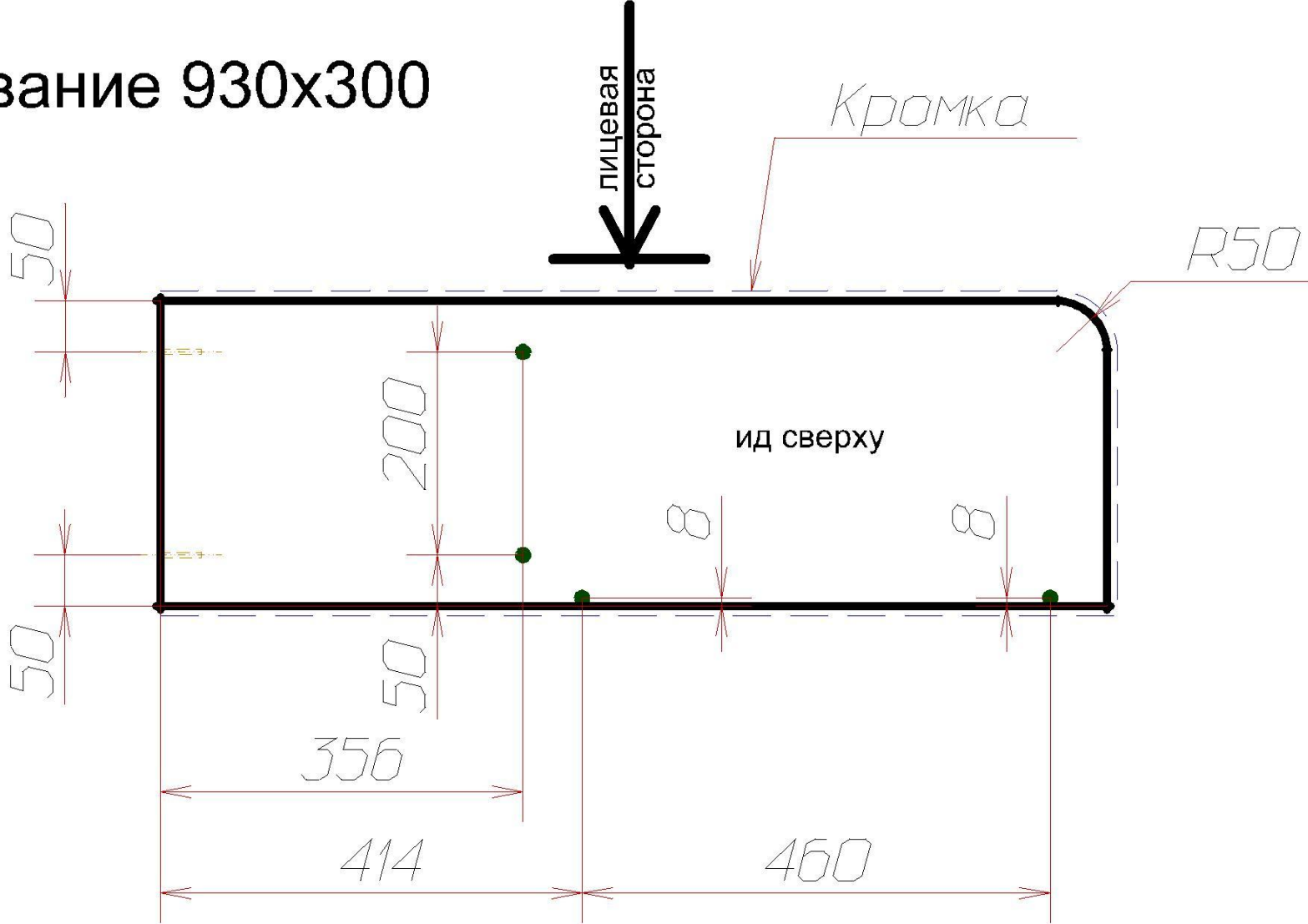


1.1

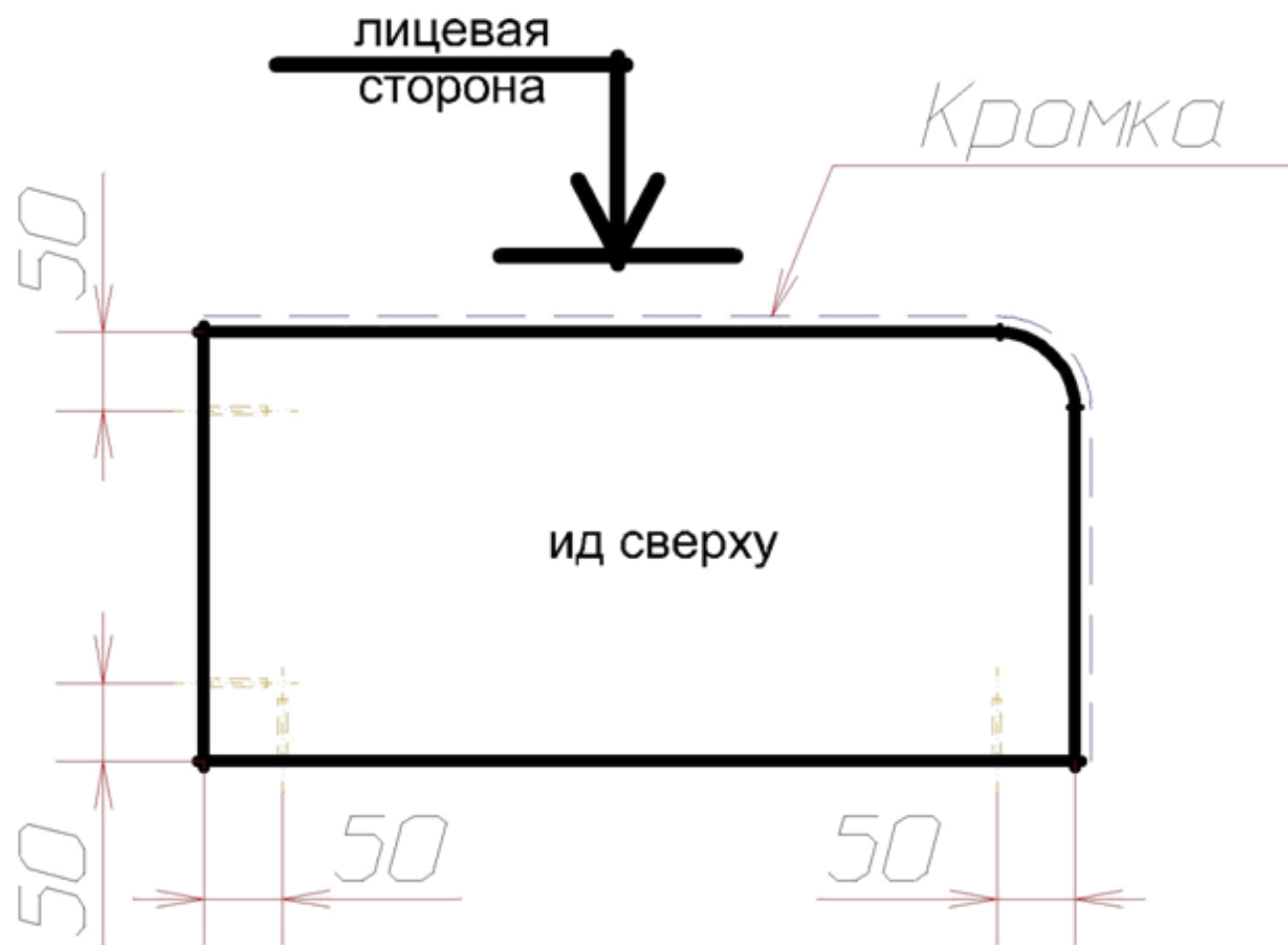
Стояк 720x300

Стояк 704x300

# Основание 930x300

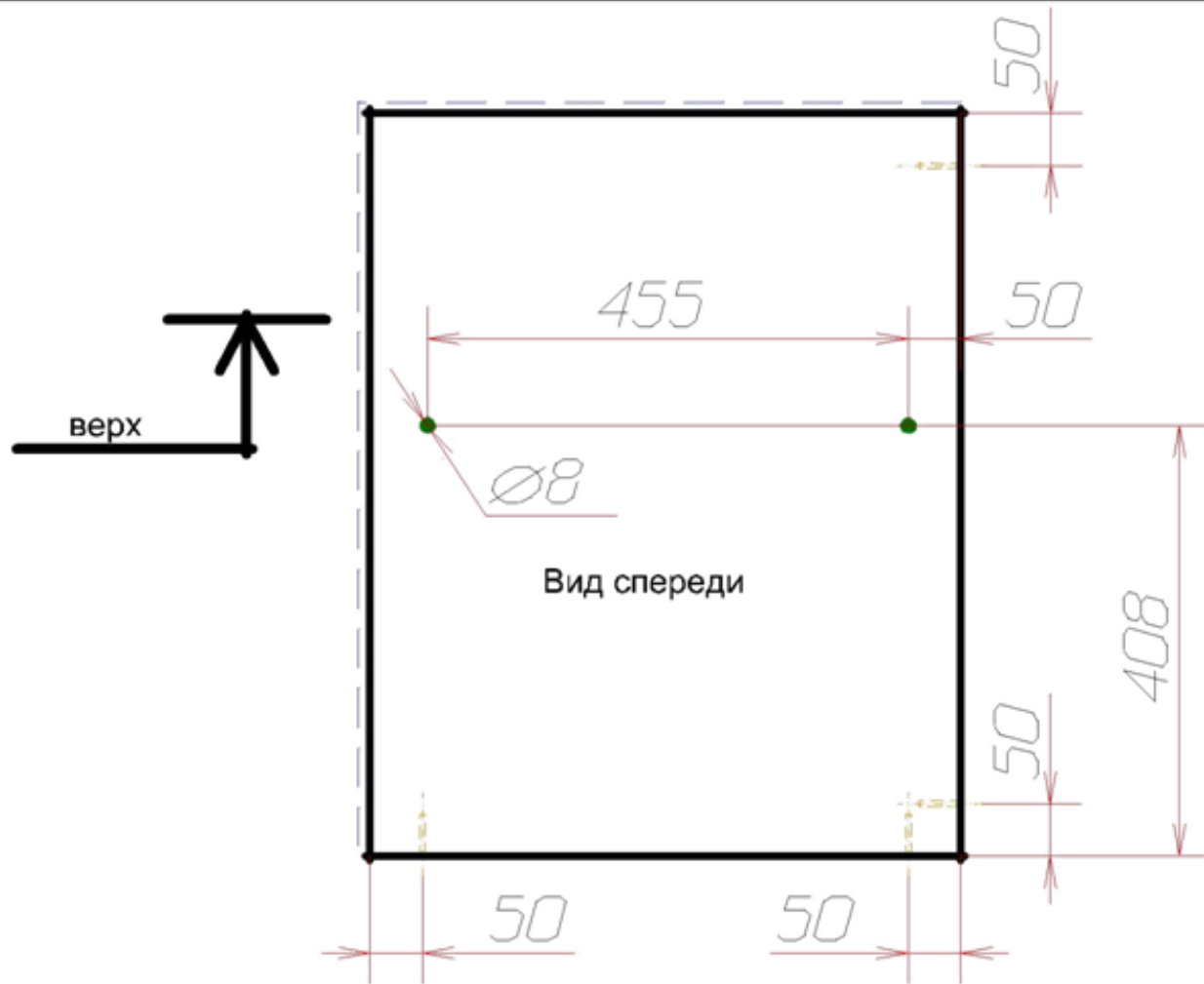


1.2



1.3

Полка 555x274



1.4

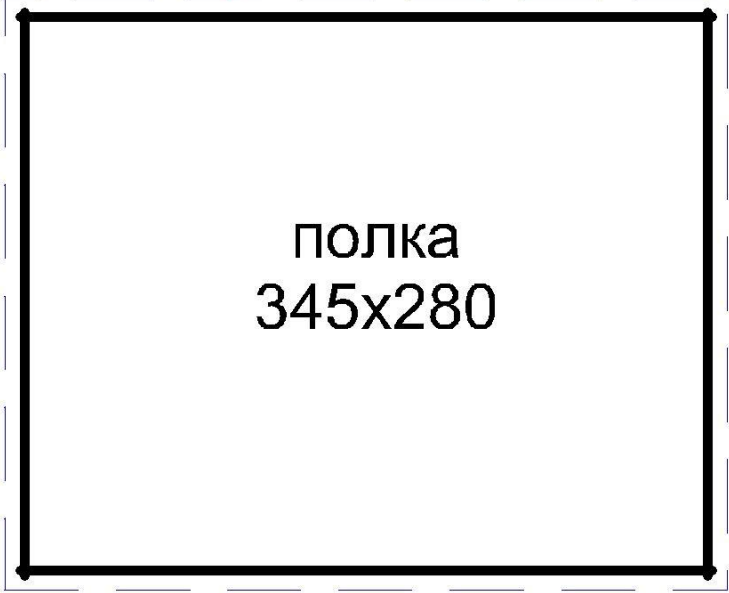
Задняя стенка 704x560





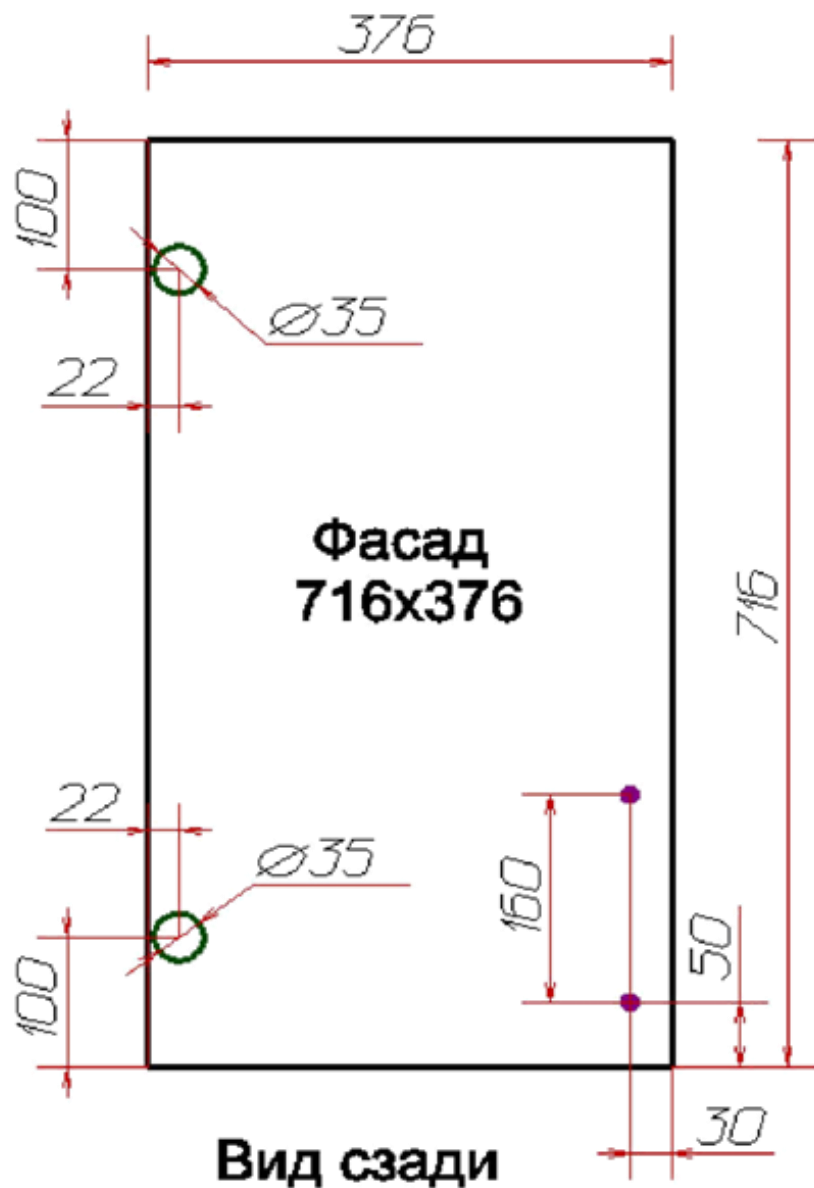
*Кромка*

*Кромка*



1.5

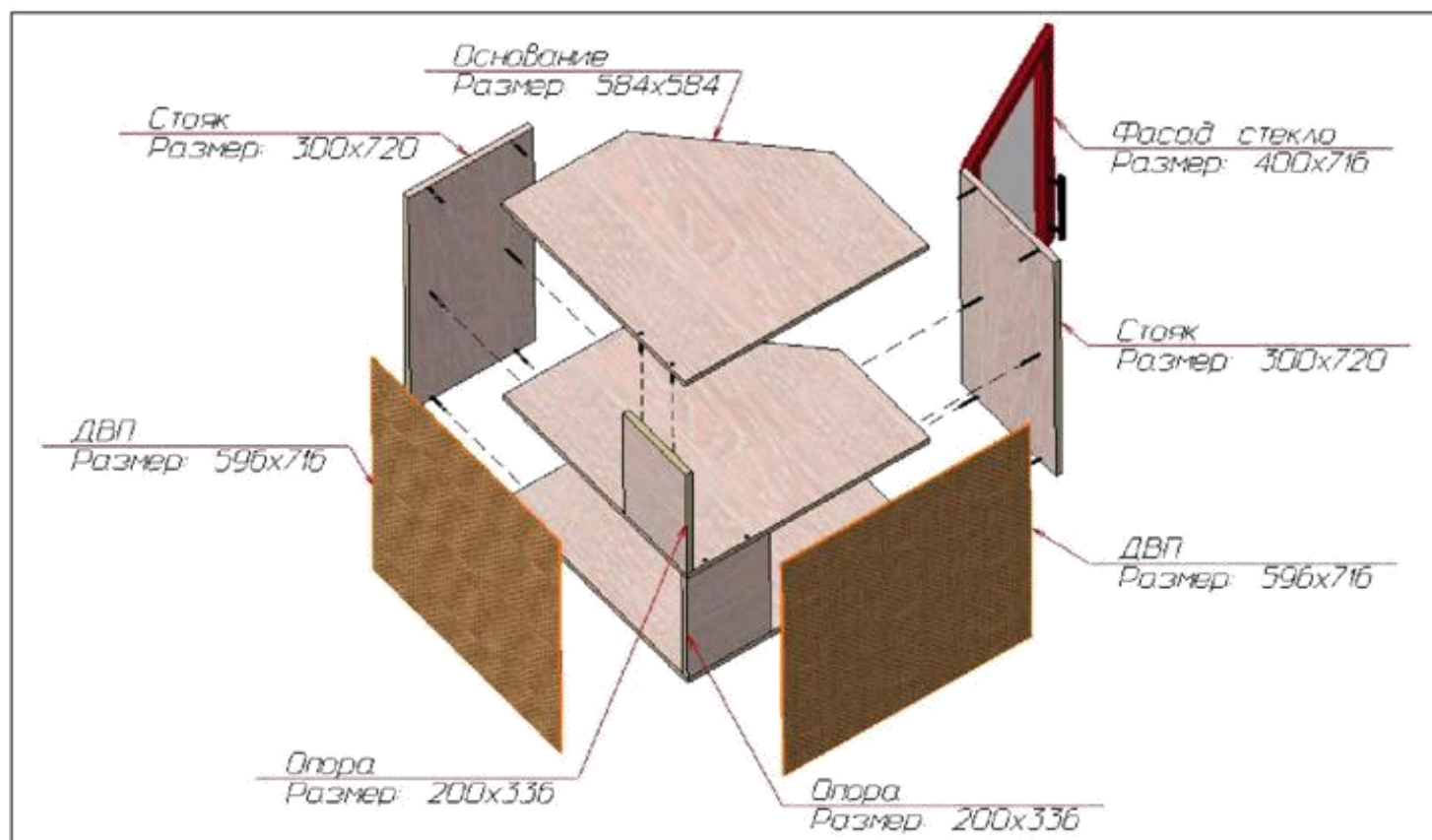
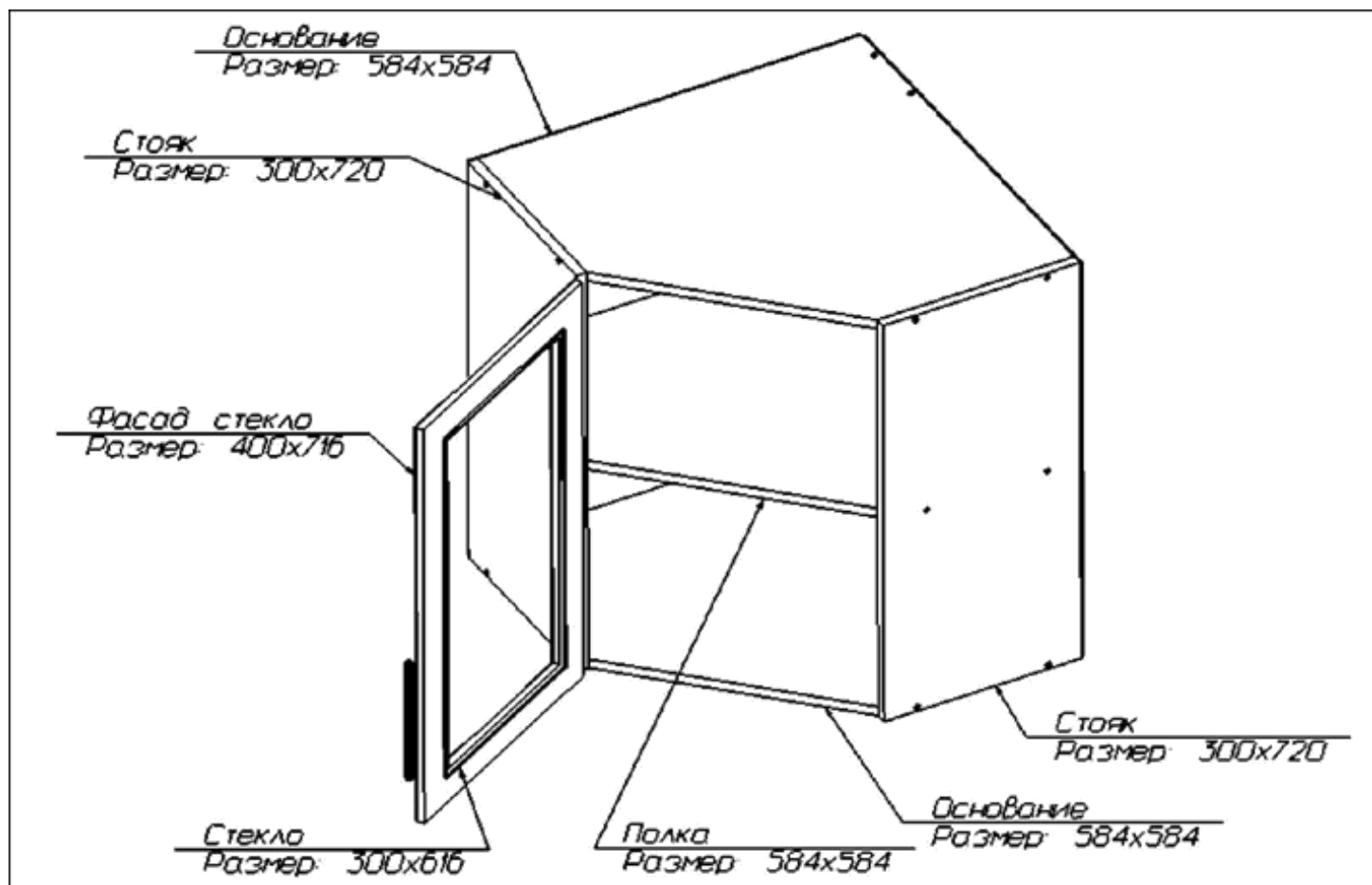
Вид сверху

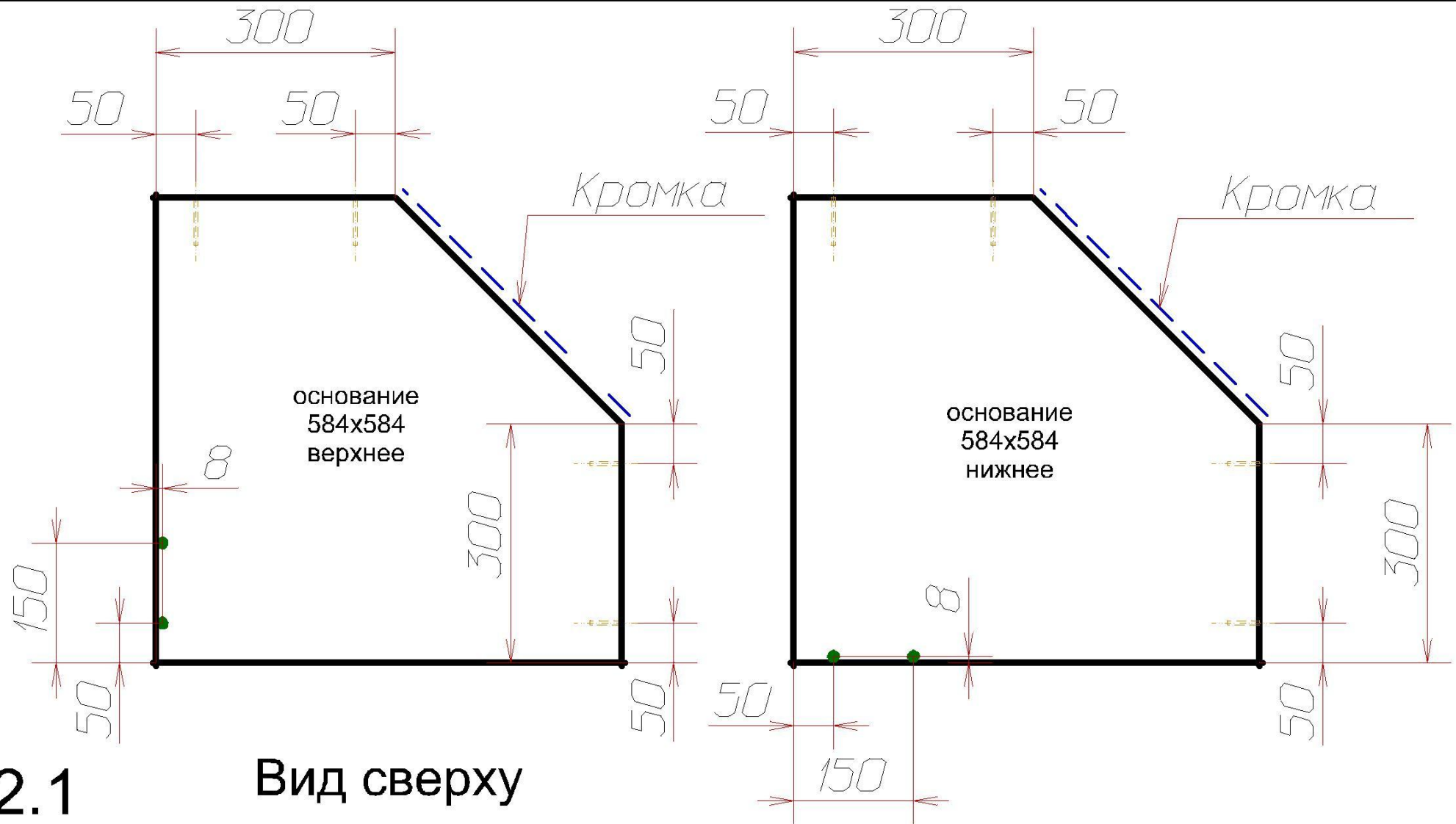


Отверстия под петли сверлятся фрезой Форстнера диаметром 35мм. Глубина отверстия 12мм.

Отверстия для крепления ручки сделаны на расстоянии 160мм. Если Вы захотите установить ручки с другим расстоянием между болтами, тогда обратите на это особое внимание ! Диаметр отверстий для крепления ручек - 5мм

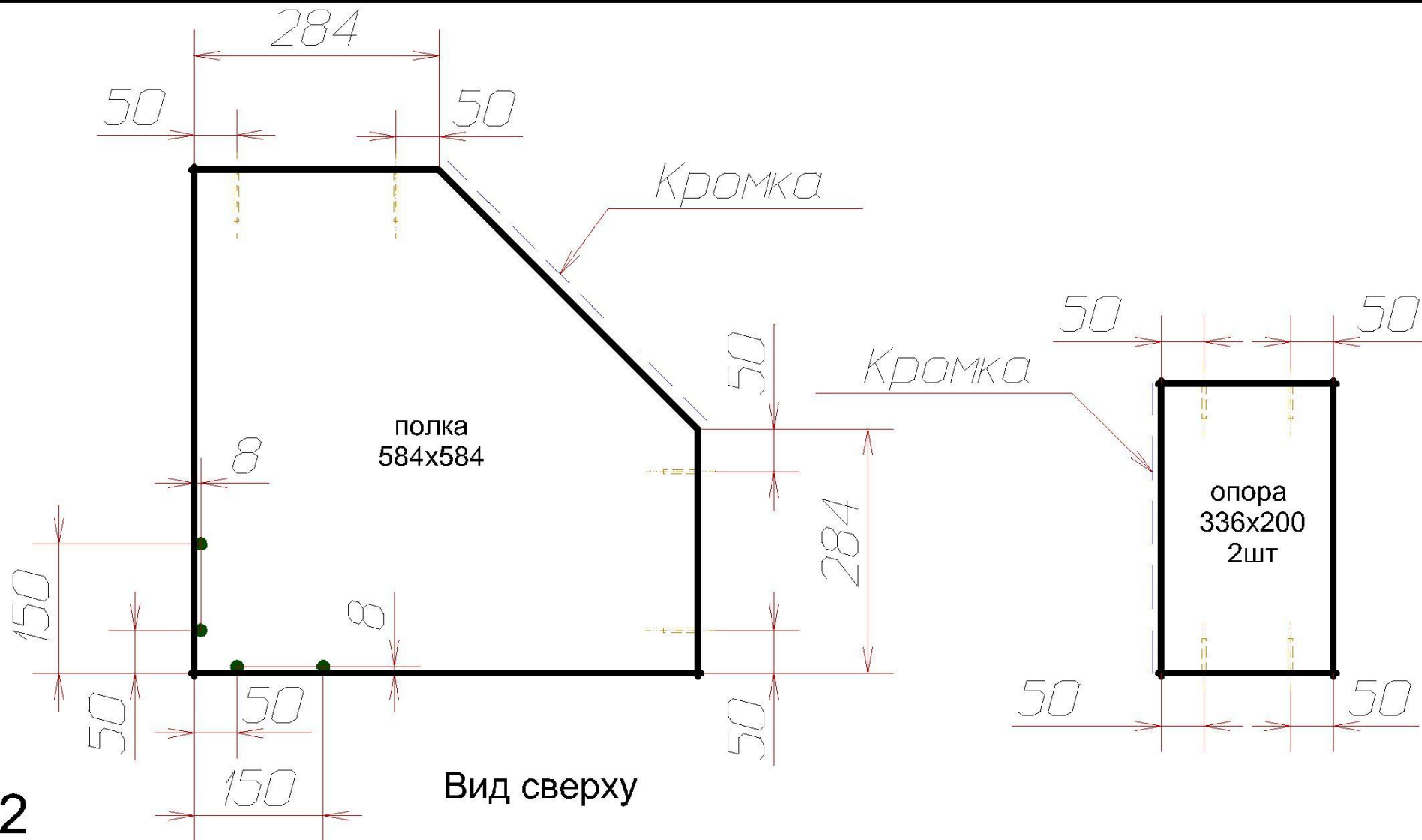
1.6





2.1

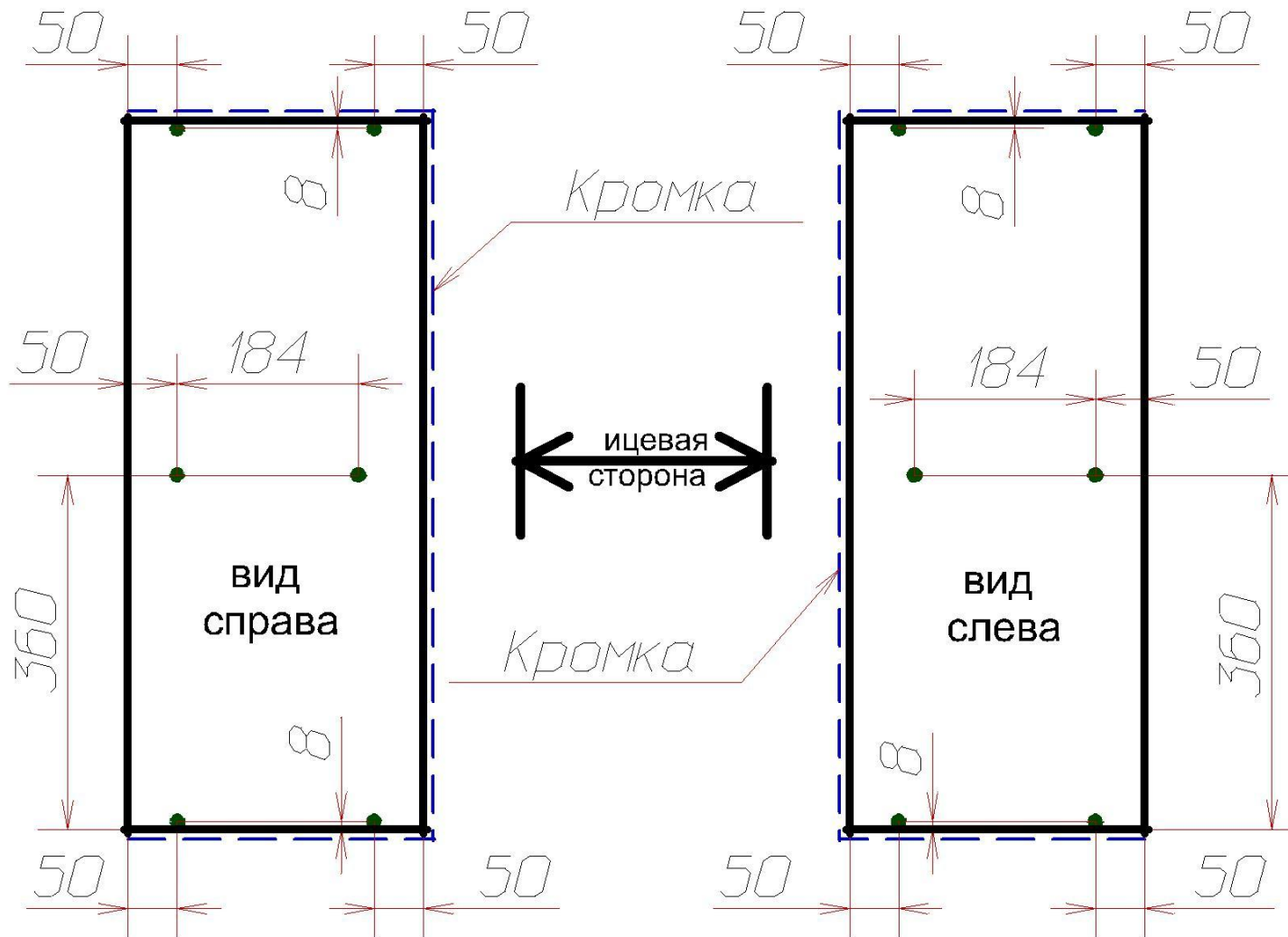
Вид сверху



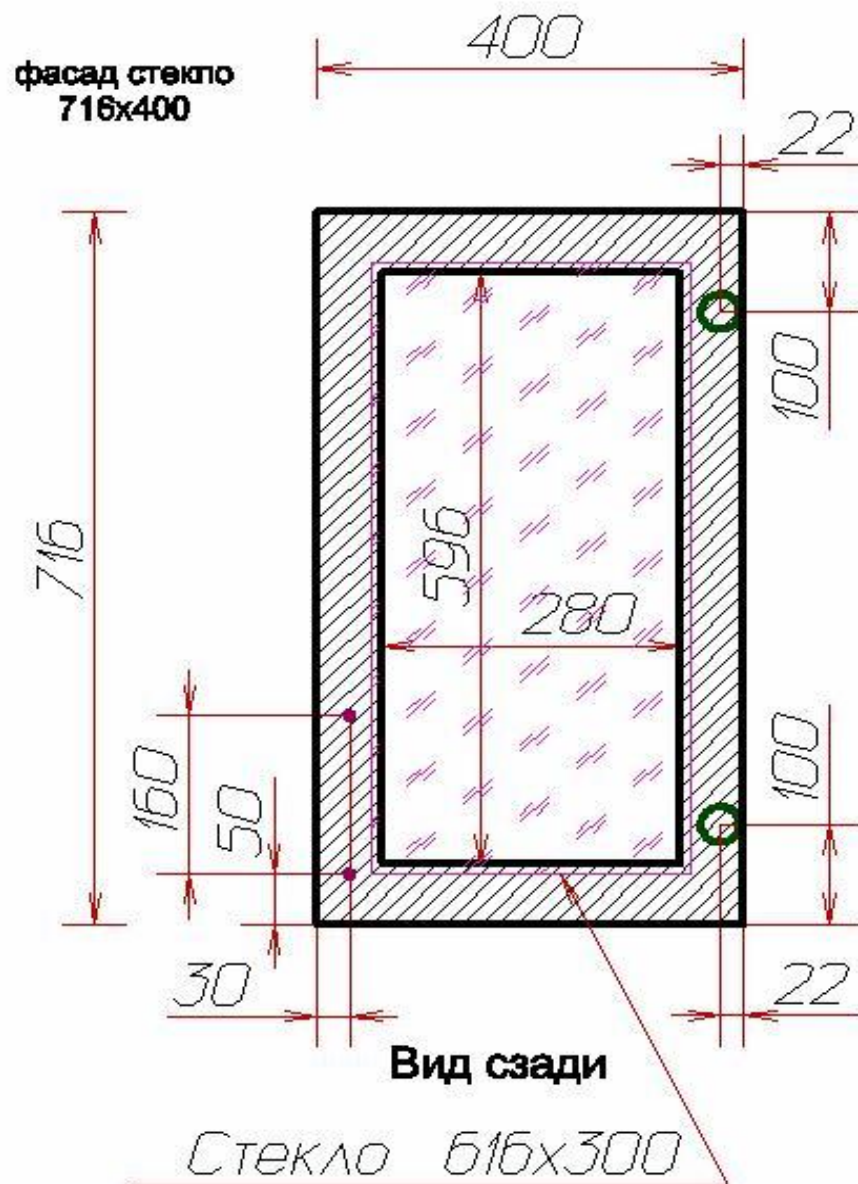
2.2

Вид сверху

стояк 720x300 (правый и левый)



2.3



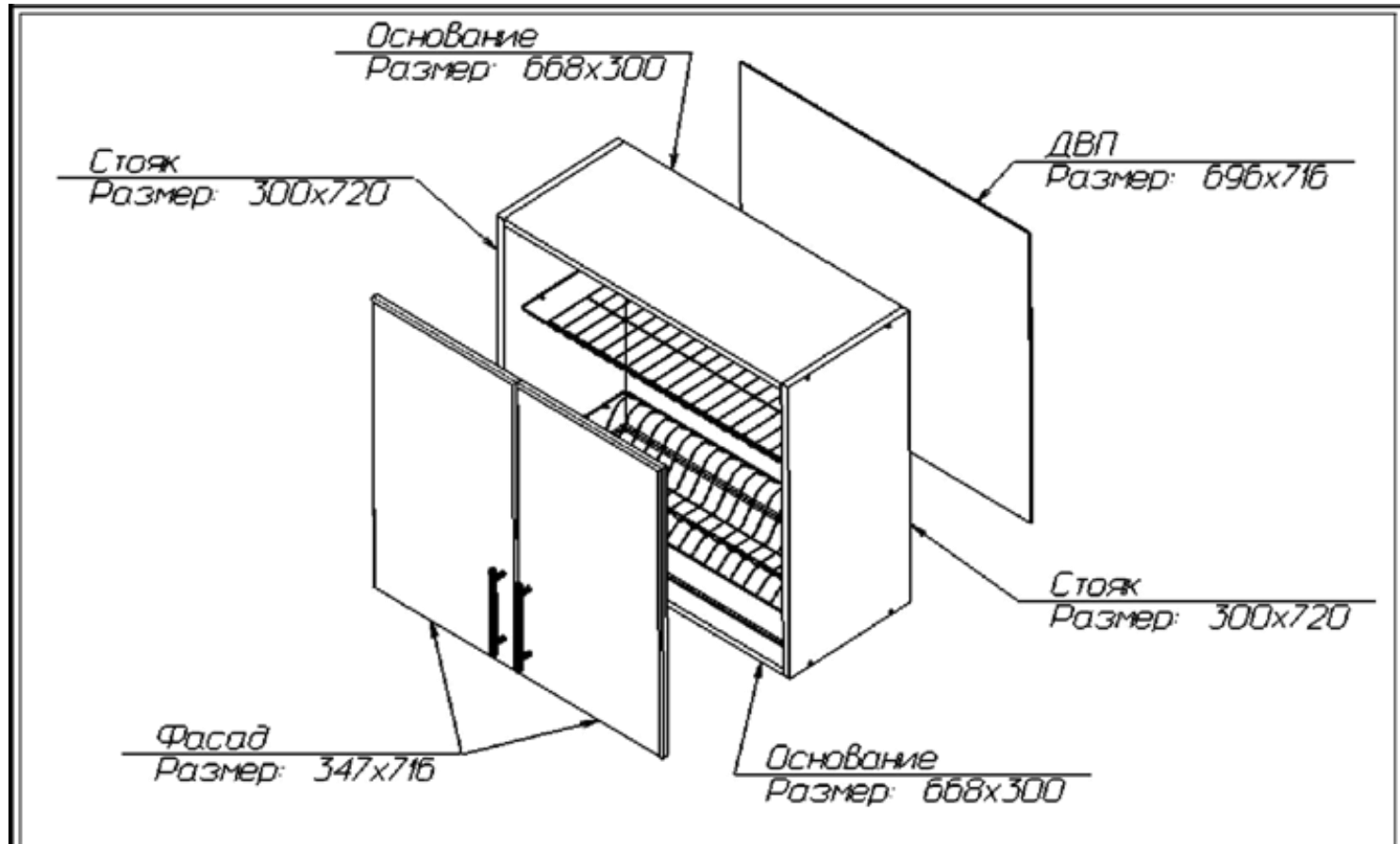
**Отверстия под петли сверлятся фрезой Форстнера диаметром 35мм. Глубина отверстия 12мм.**

**Отверстия для крепления ручки сделаны на расстоянии 160мм. Если Вы захотите установить ручки с другим расстоянием между болтами, тогда обратите на это особое внимание ! Диаметр отверстий для крепления ручек - 5мм**

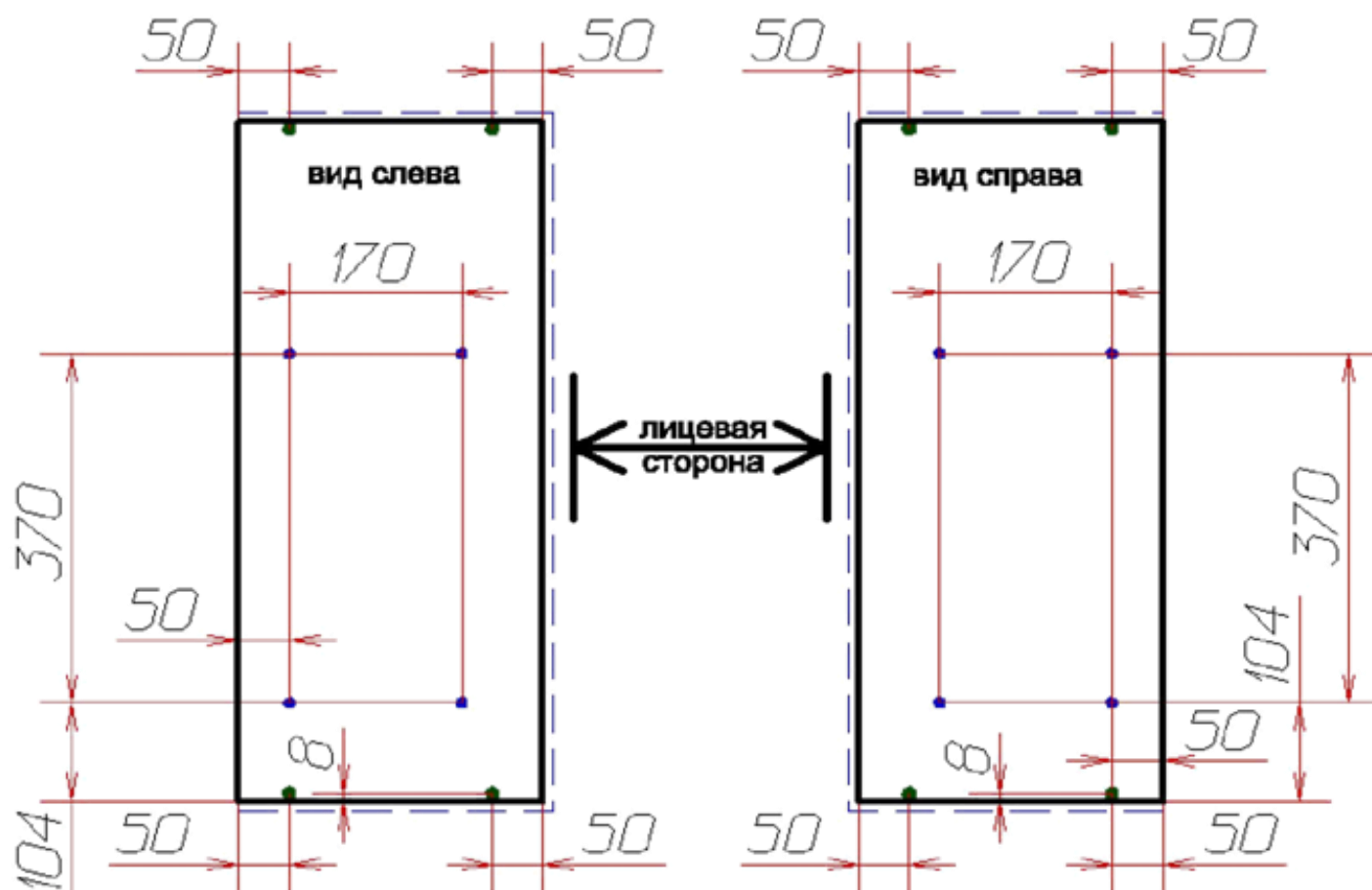
**Стекло крепится к фасаду с помощью стеклодержателей**





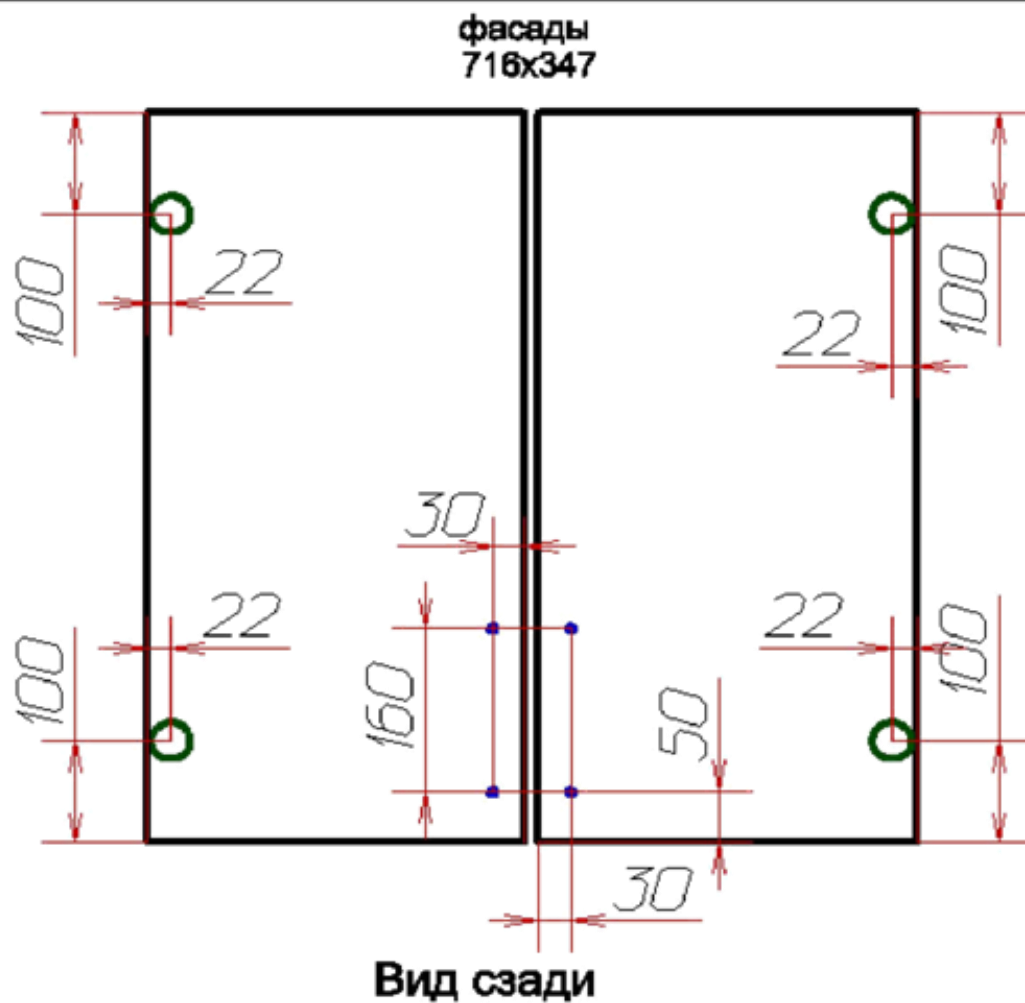
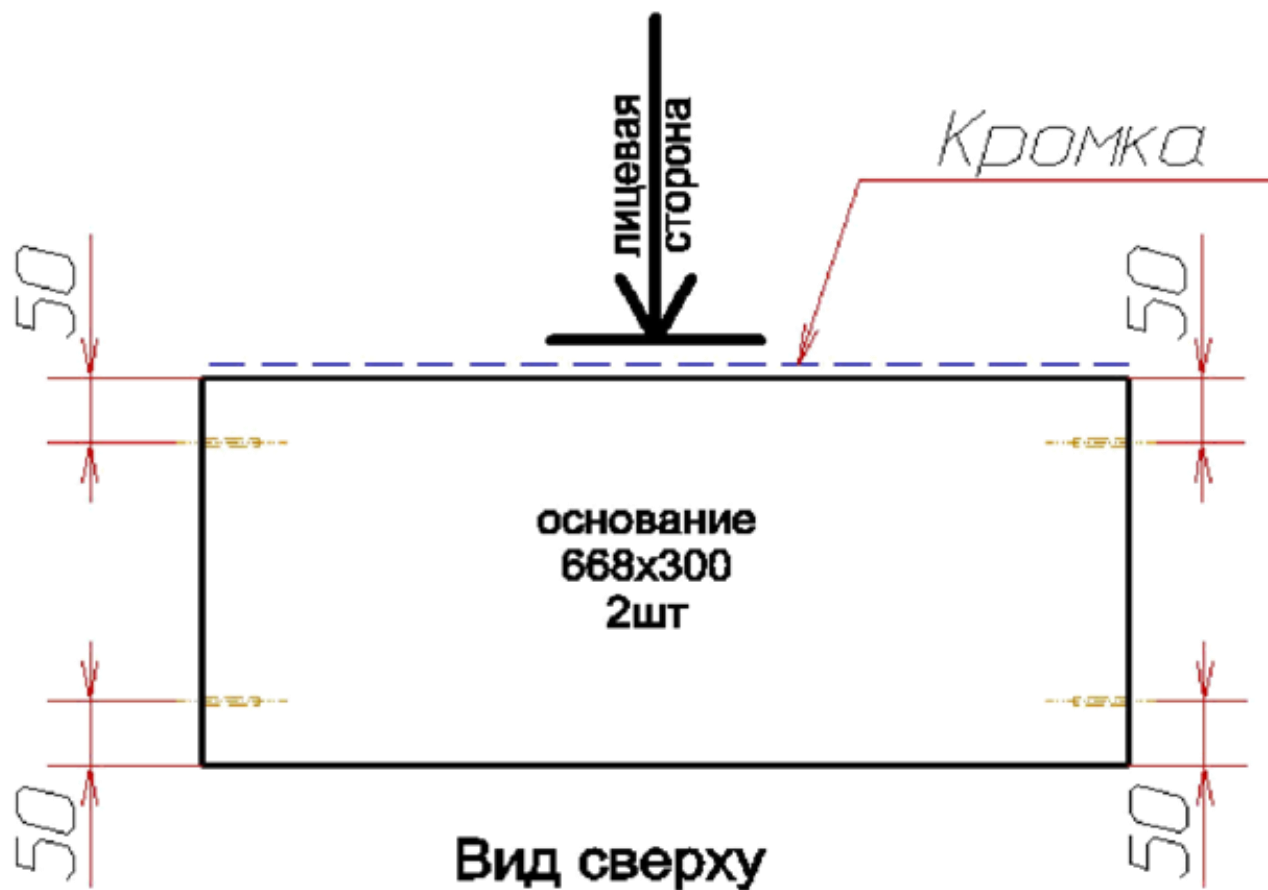


**стояки 720x300 правый и левый**

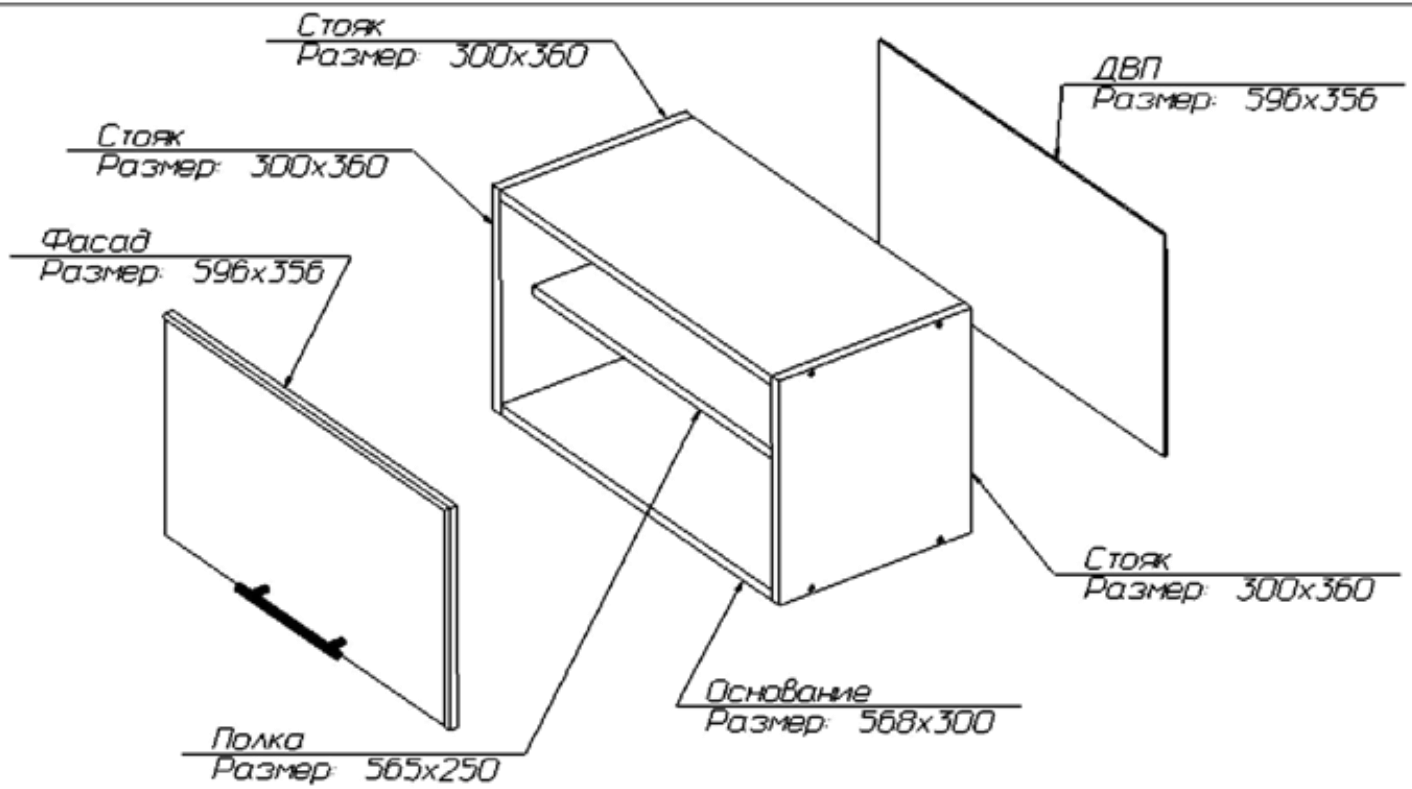


• - отверстия под полкодержатели сверлятся диаметром 5мм и глубиной 7мм

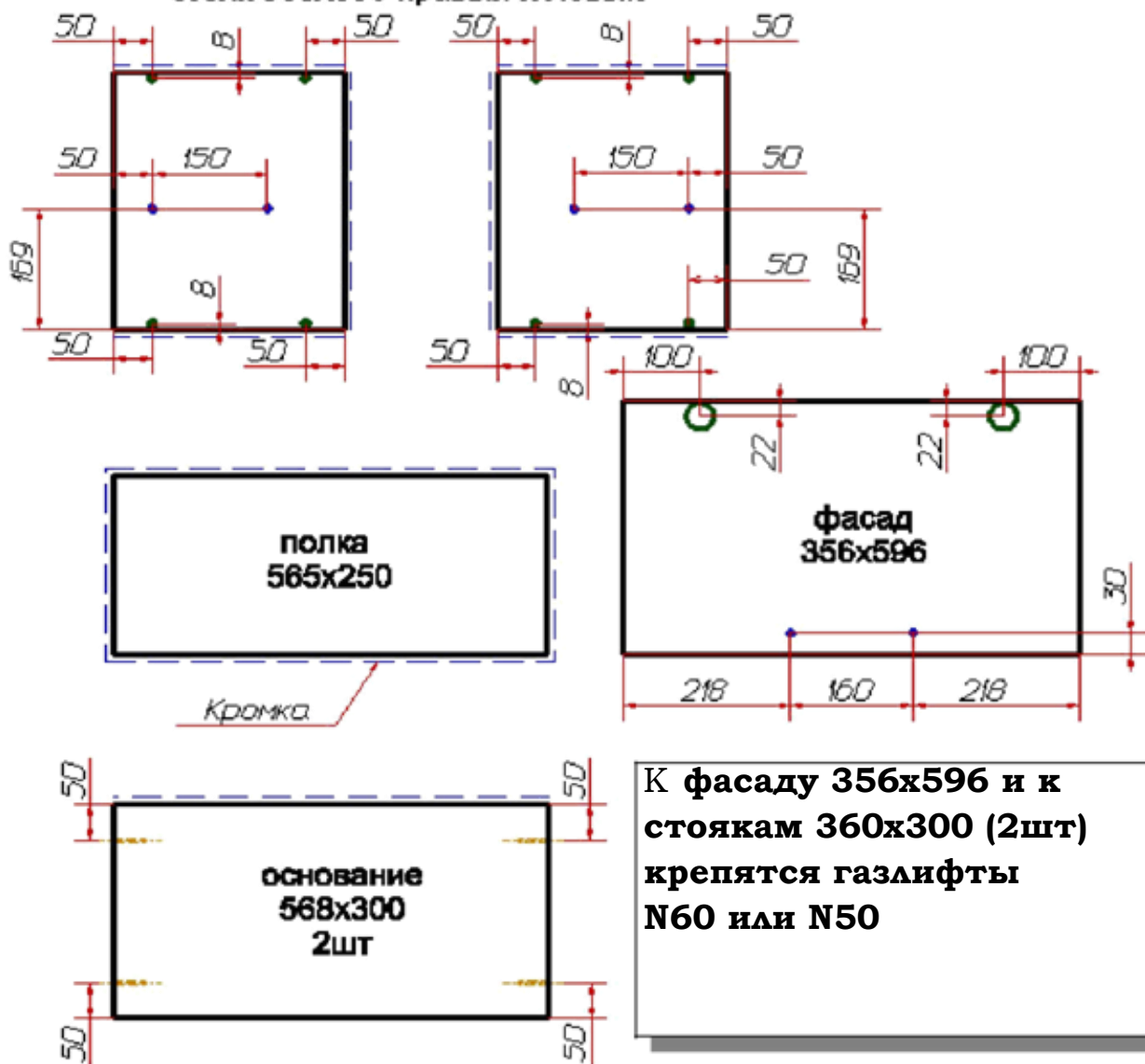


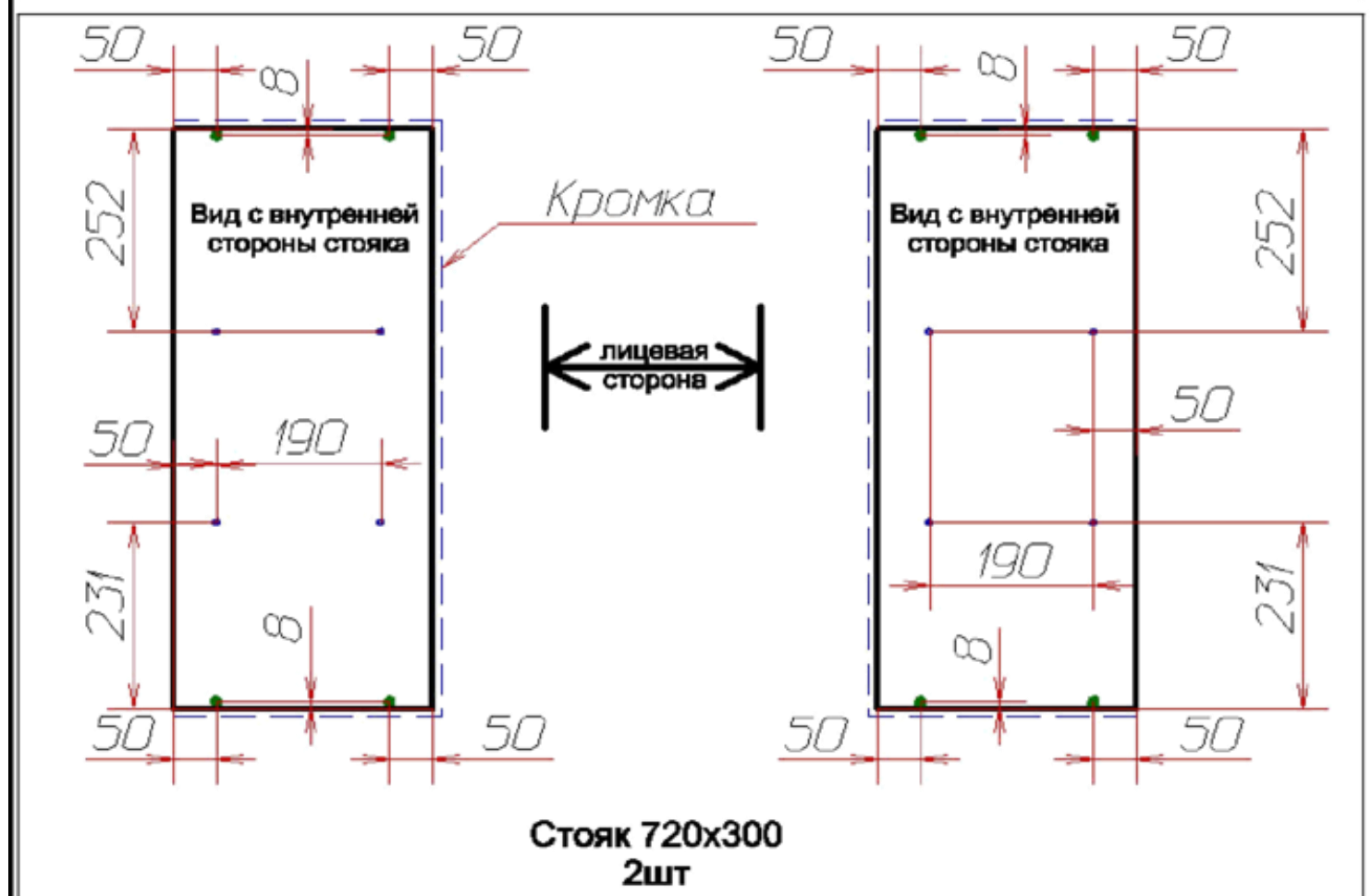
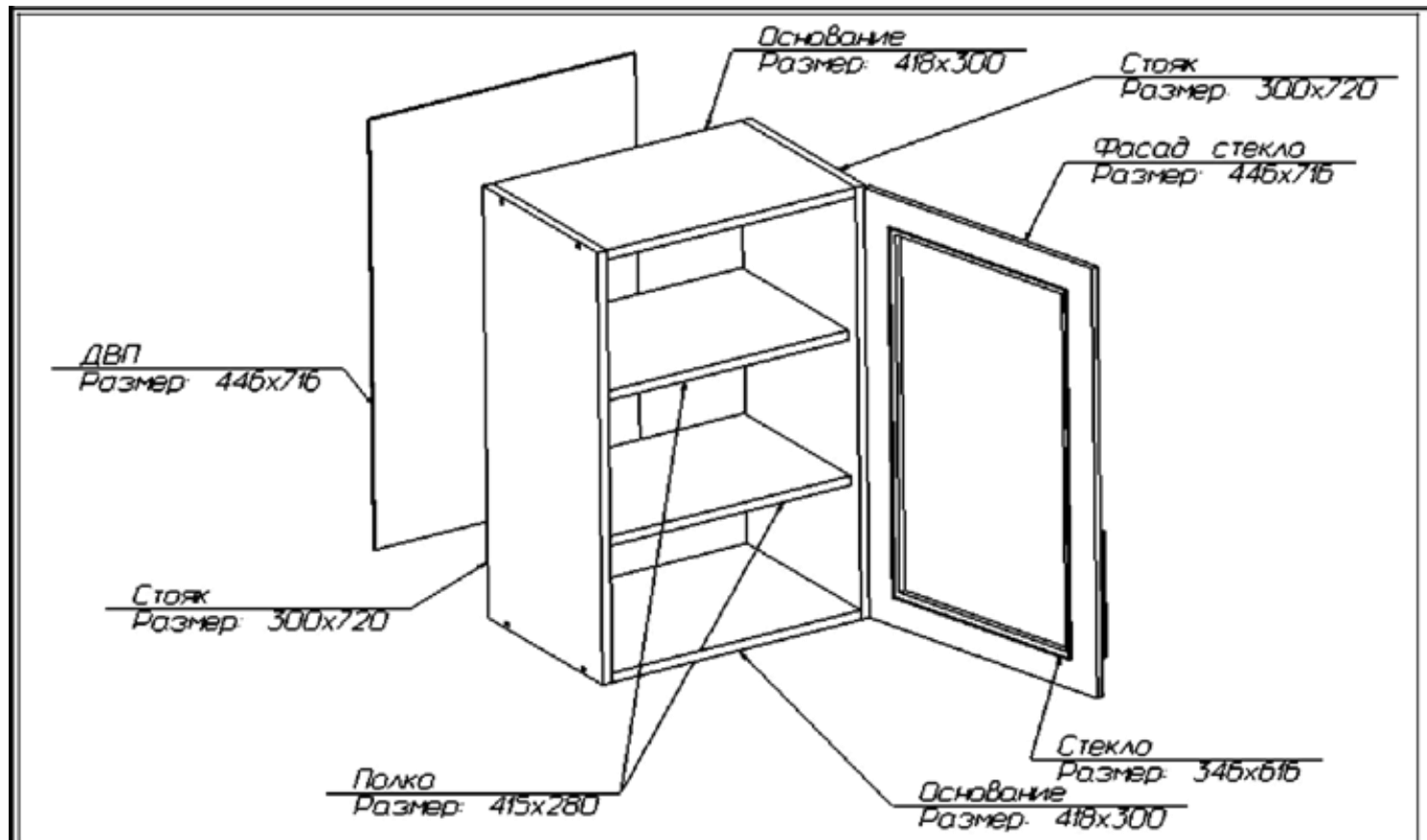


3.1

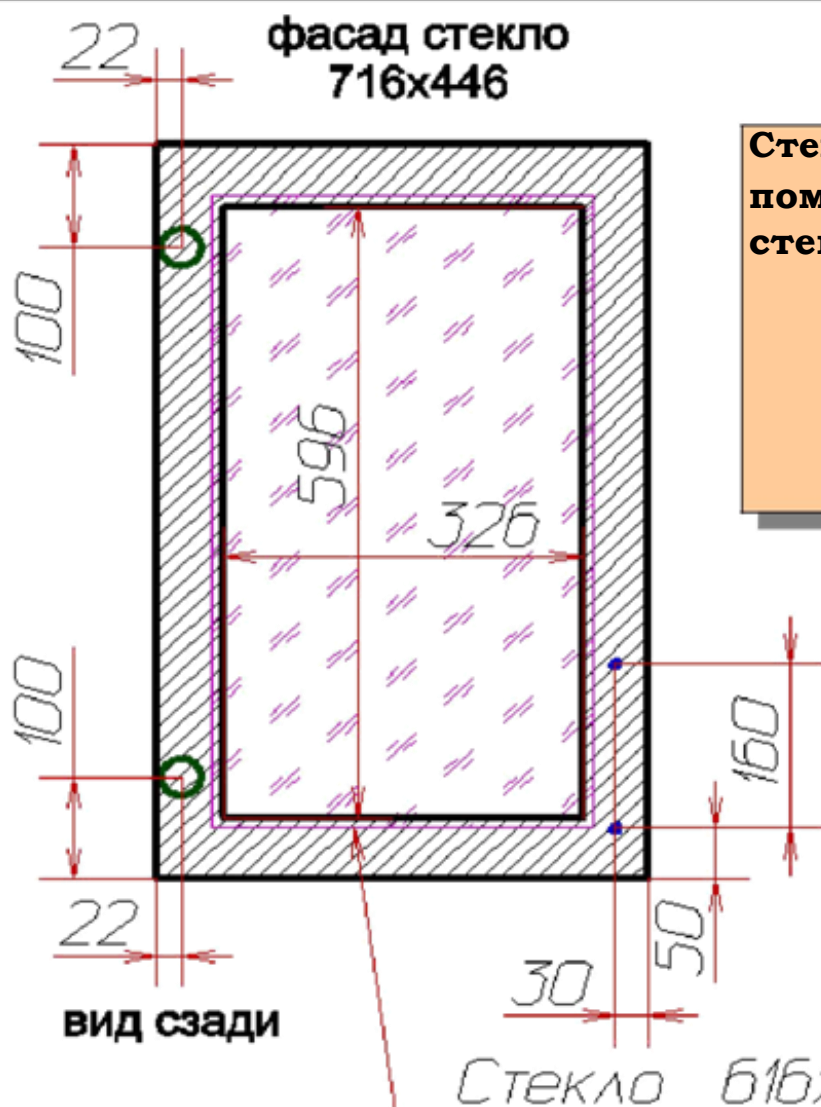
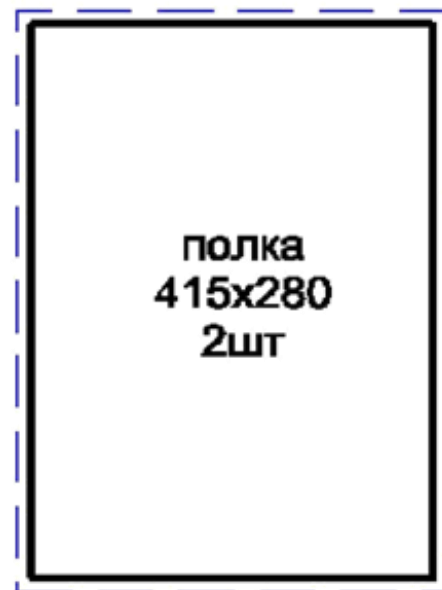
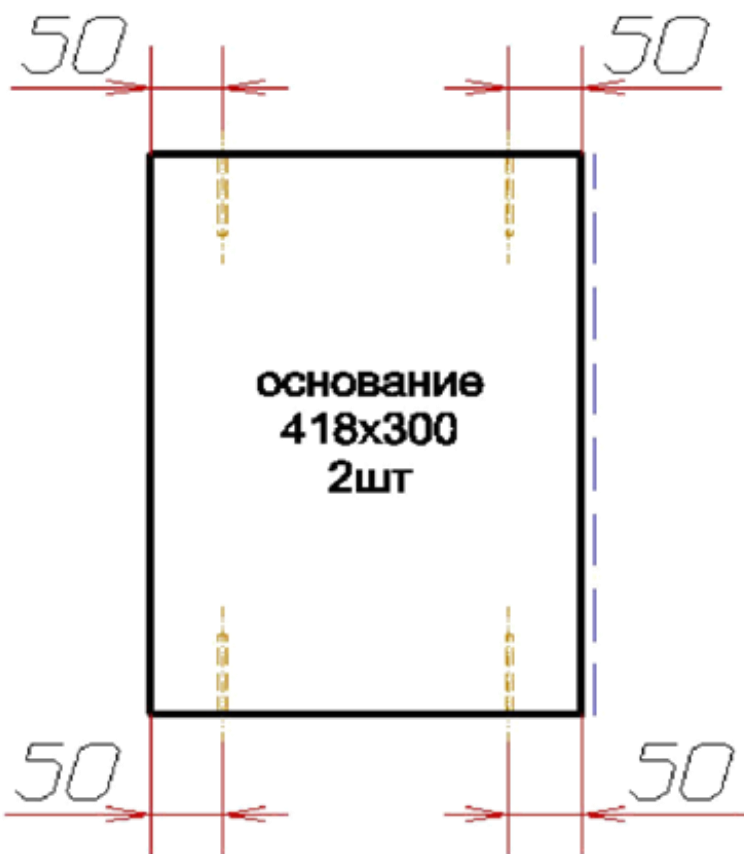


**стояк 360x300 правый и левый**



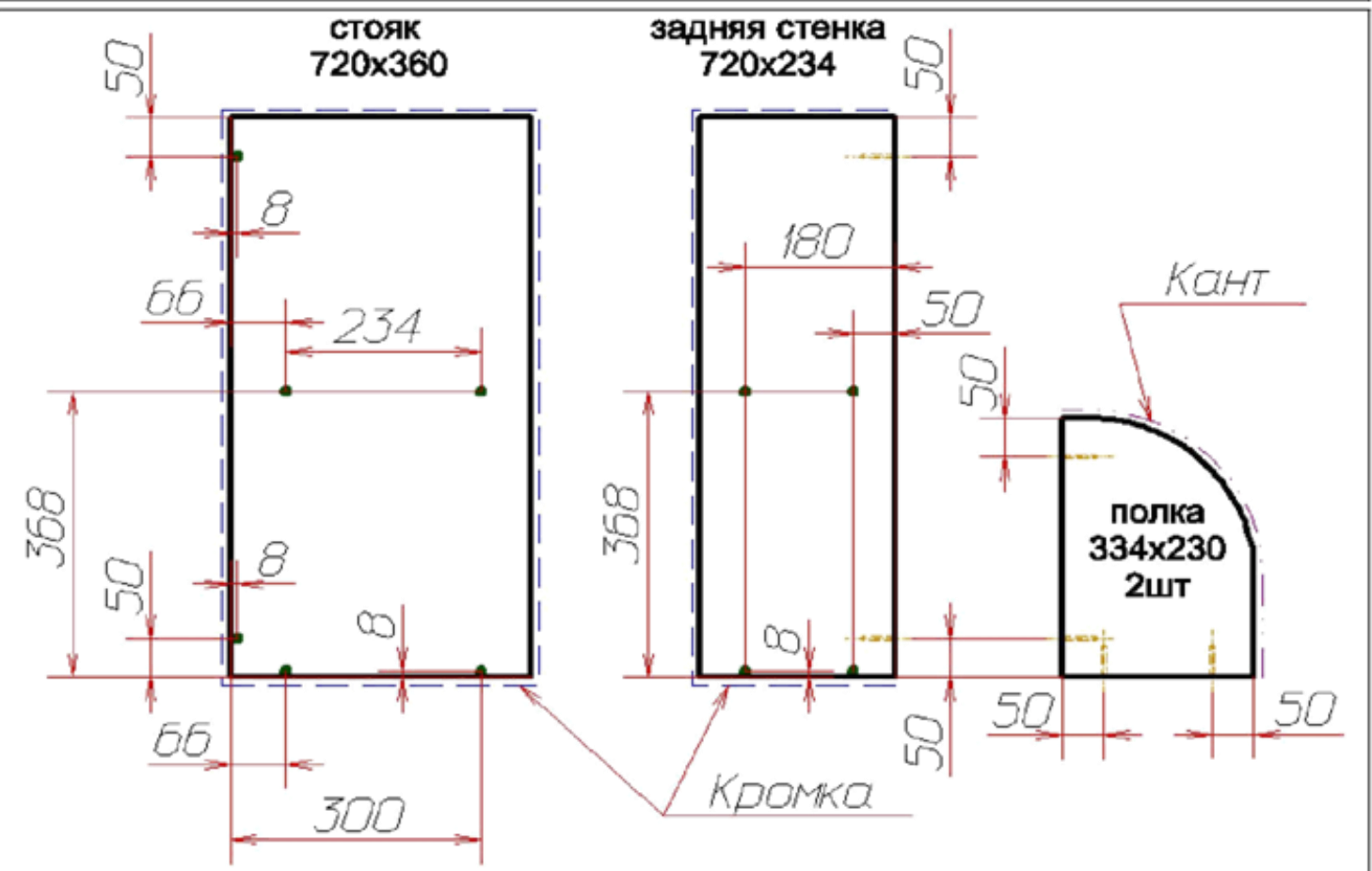
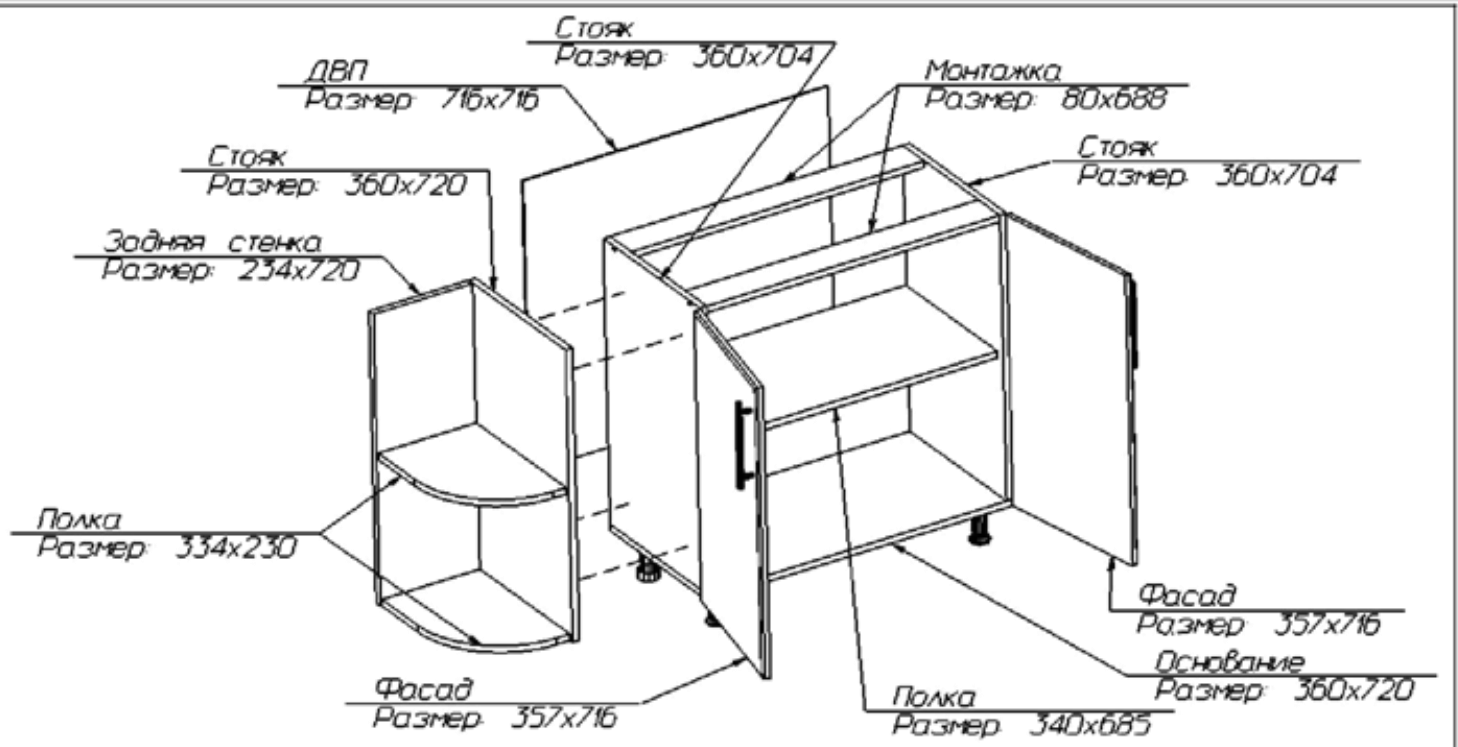


• - отверстия под полкодержатели сверлятся диаметром 5мм и глубиной 7мм

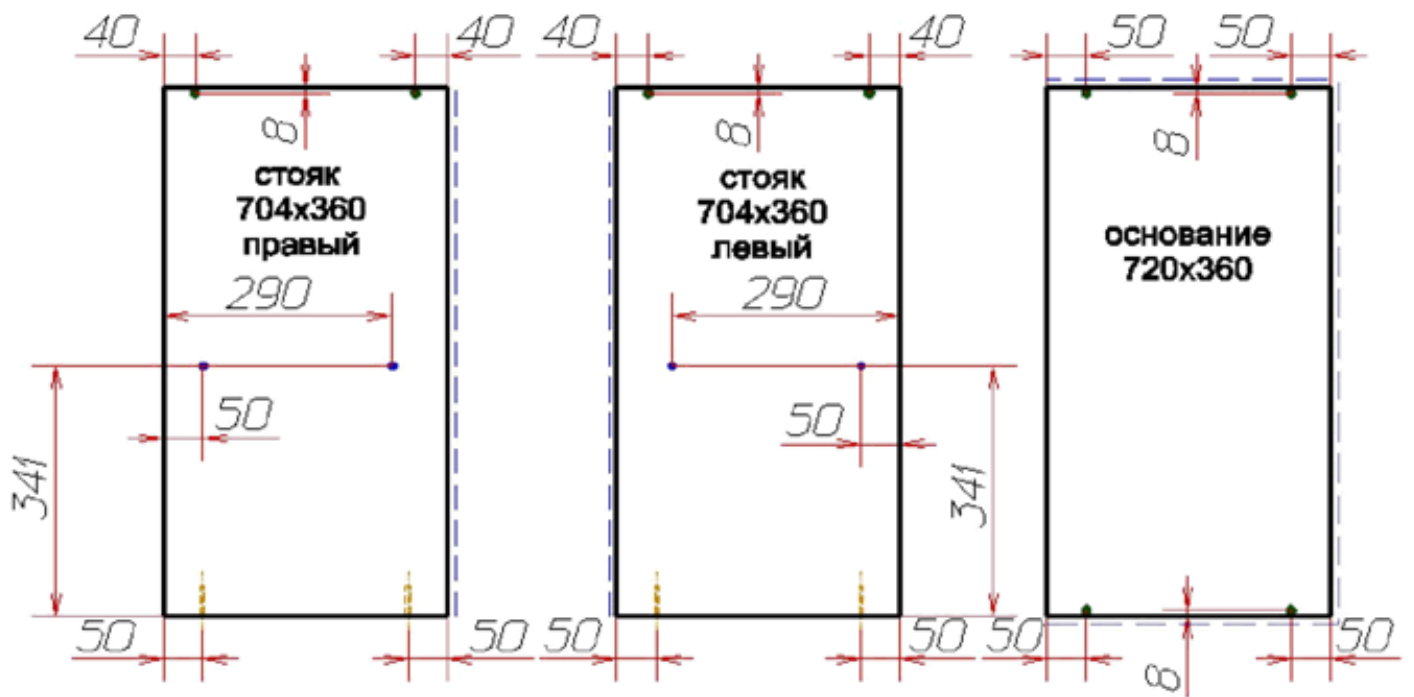


Стекло крепится к фасаду с помощью стеклодержателей



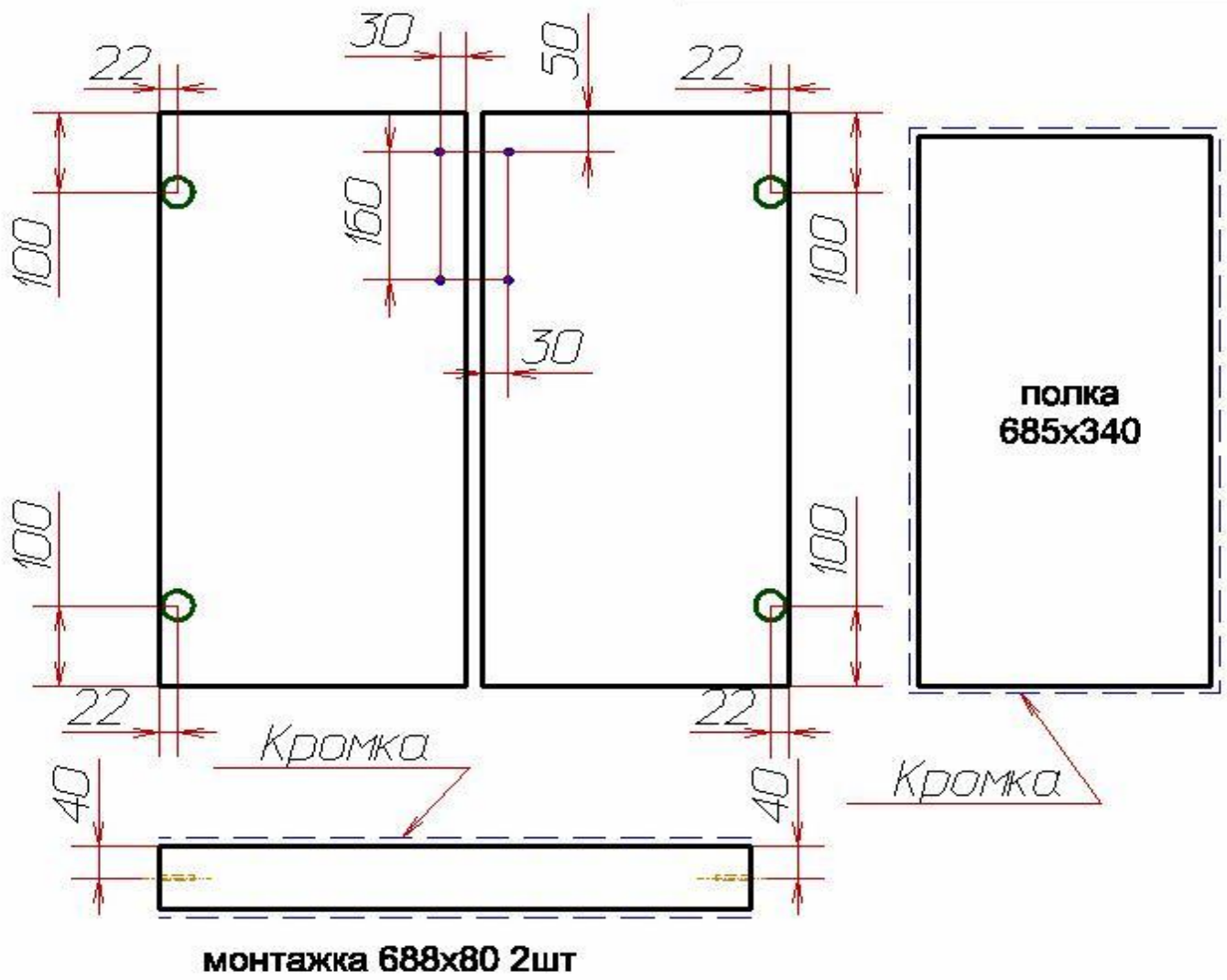


**Торец полки 334x230 можно  
 заклейить кромкой или  
 набить Т-образный профиль  
 (кант).**

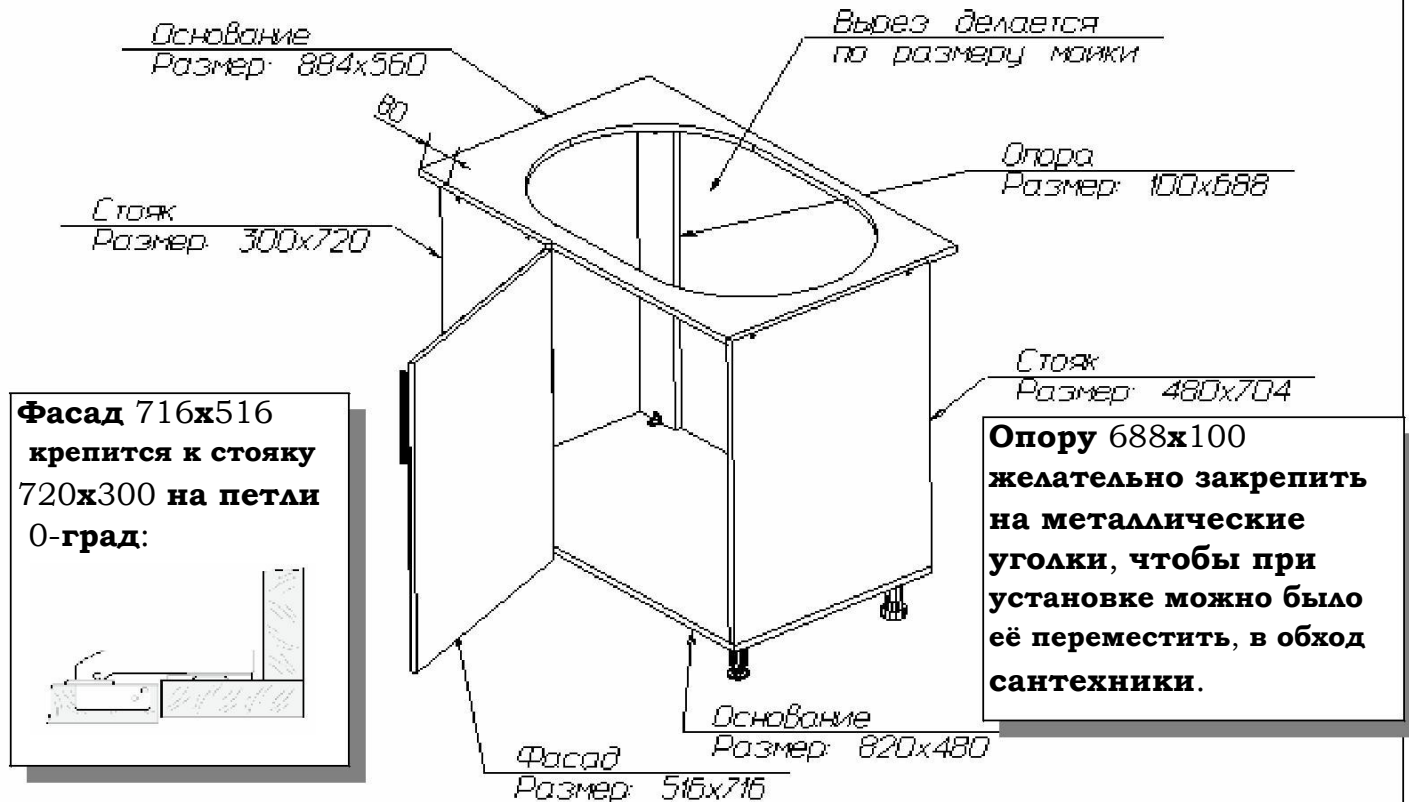


• - отверстия под полкодержатели сверлятся диаметром 5мм и глубиной 7мм

фасад 716x357 2шт

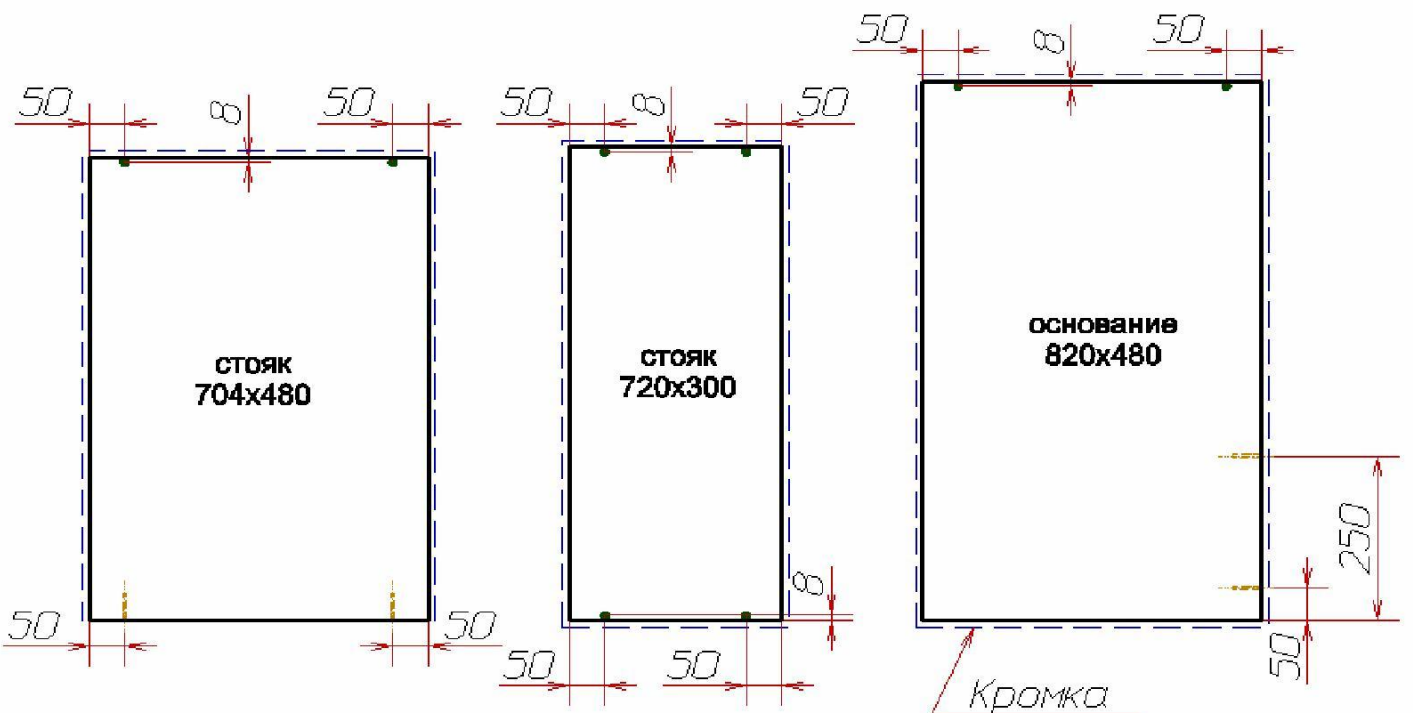
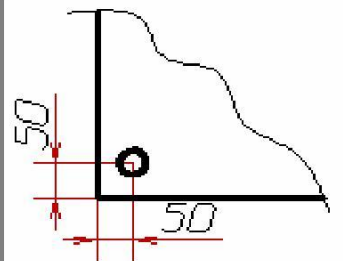




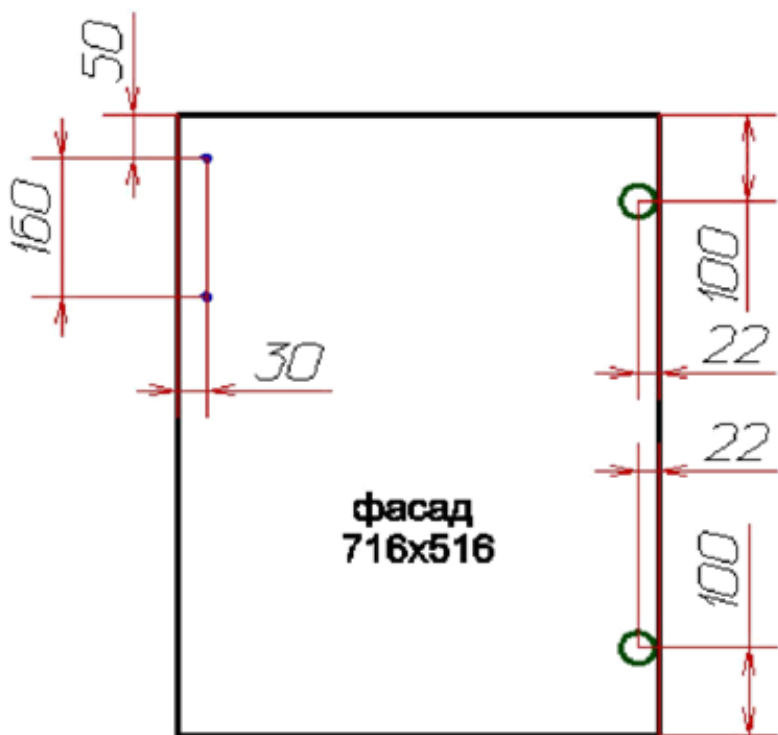
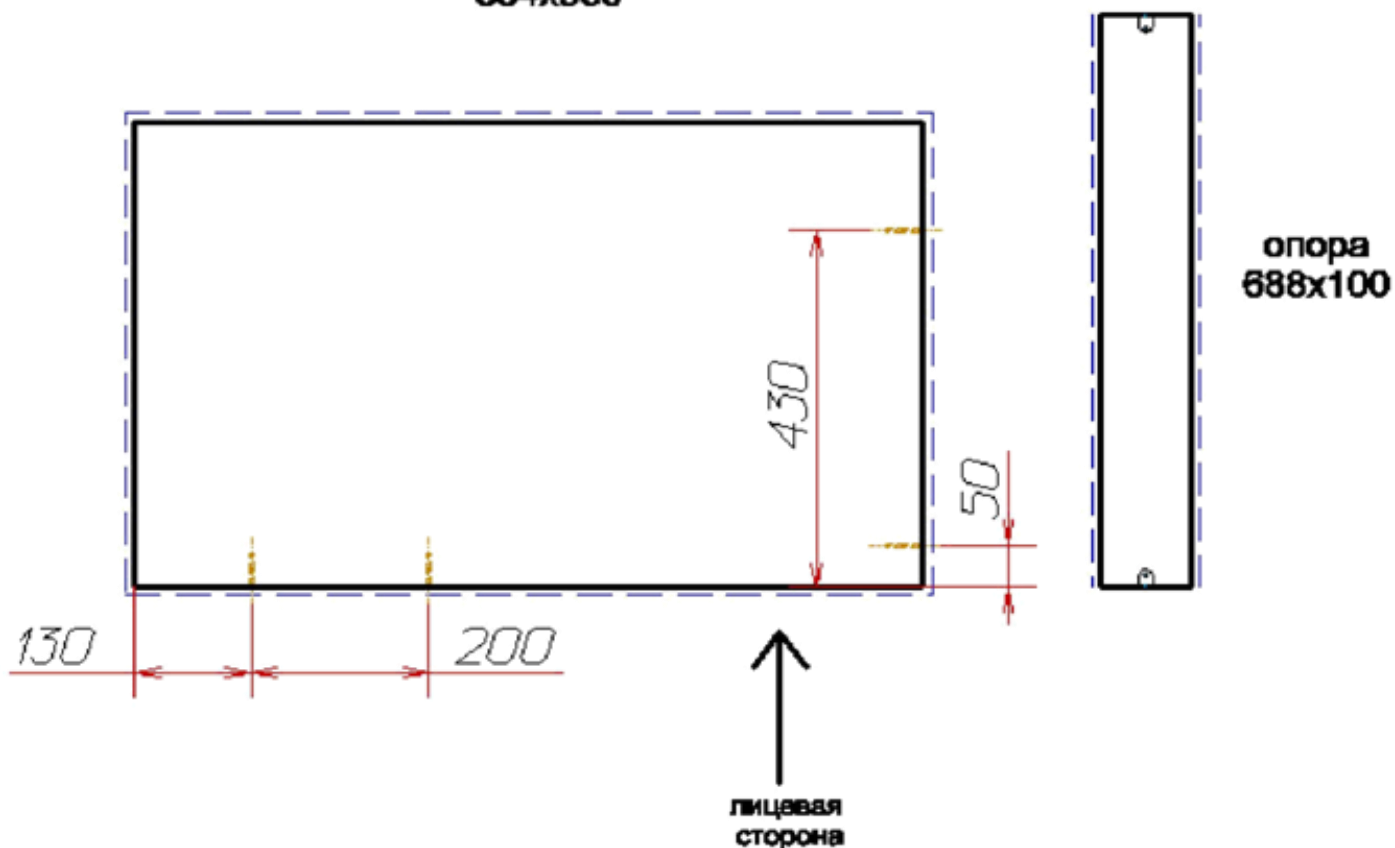


**Вырез под мойку делается по шаблону, который должен быть в комплекте с мойкой. Вырез в основании должен совпадать с вырезом в столешнице, поэтому вырез лучше делать, когда будет закреплена столешница.**

**Кухня стоит на ножках высотой 100мм. К основанию ножки крепятся 50x50мм от каждого угла.**



основание  
884x560

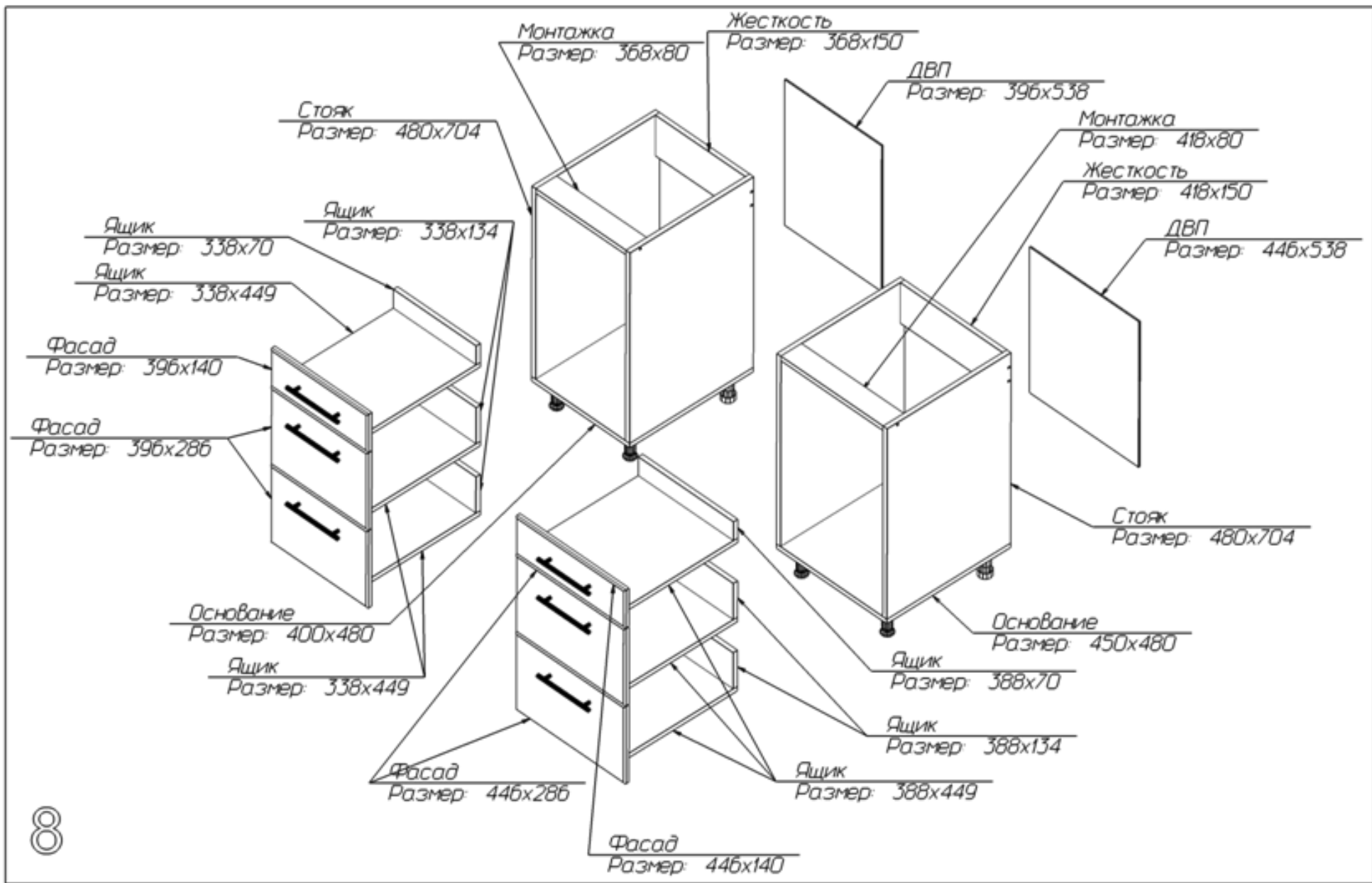


Вид сзади

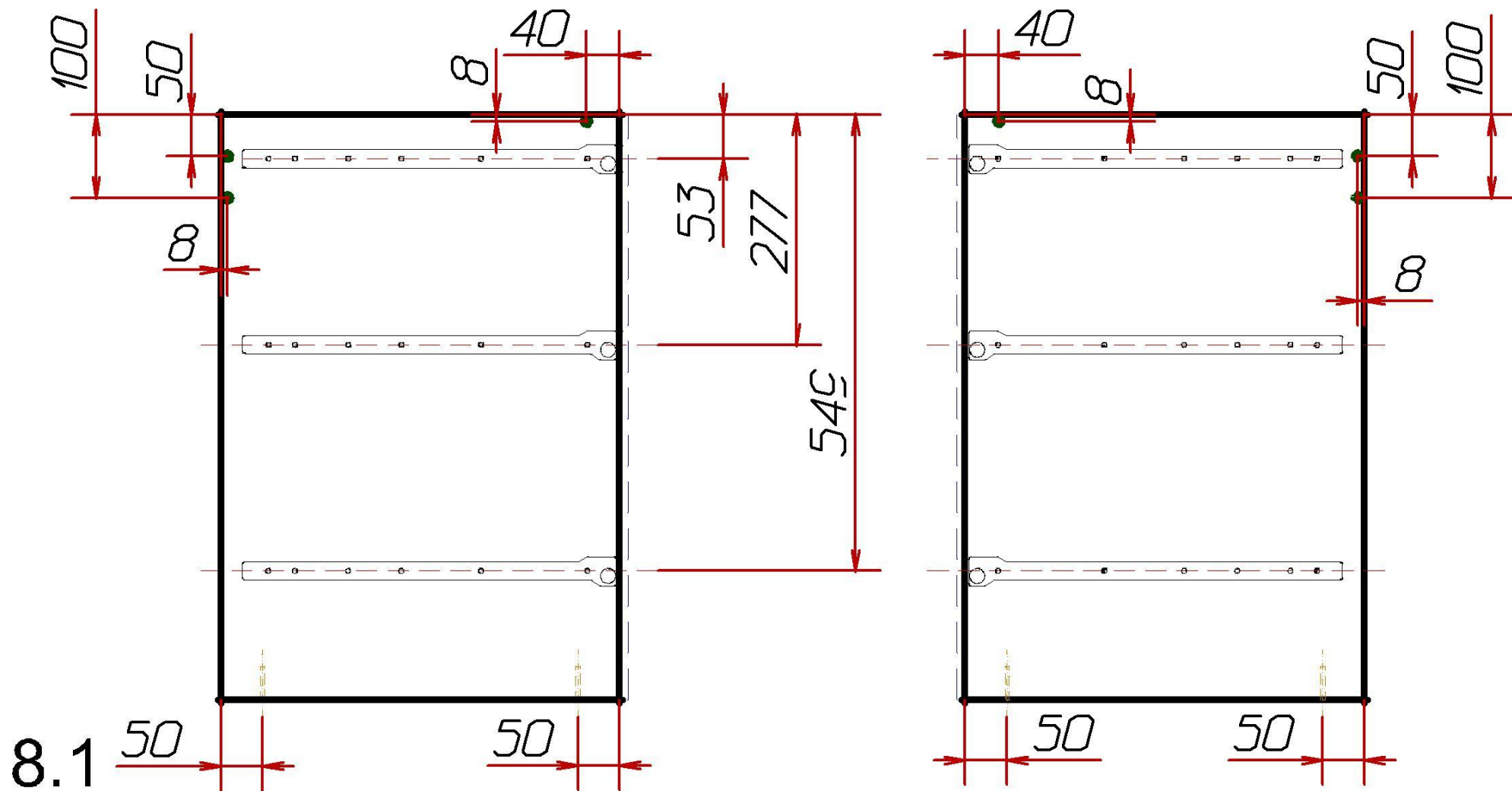
Отверстия под петли сверлятся фрезой Форстнера диаметром 35мм. Глубина отверстия 12мм.

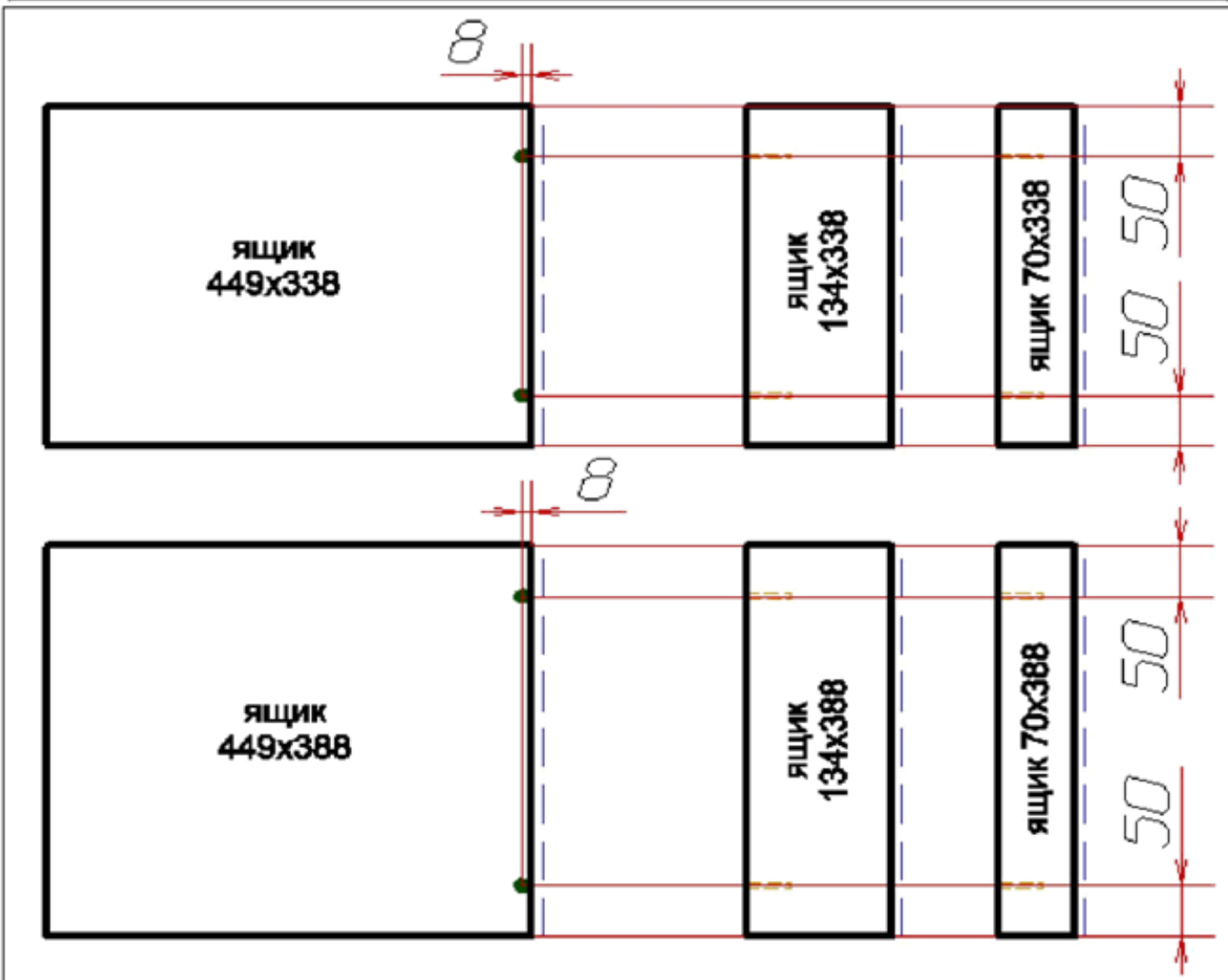
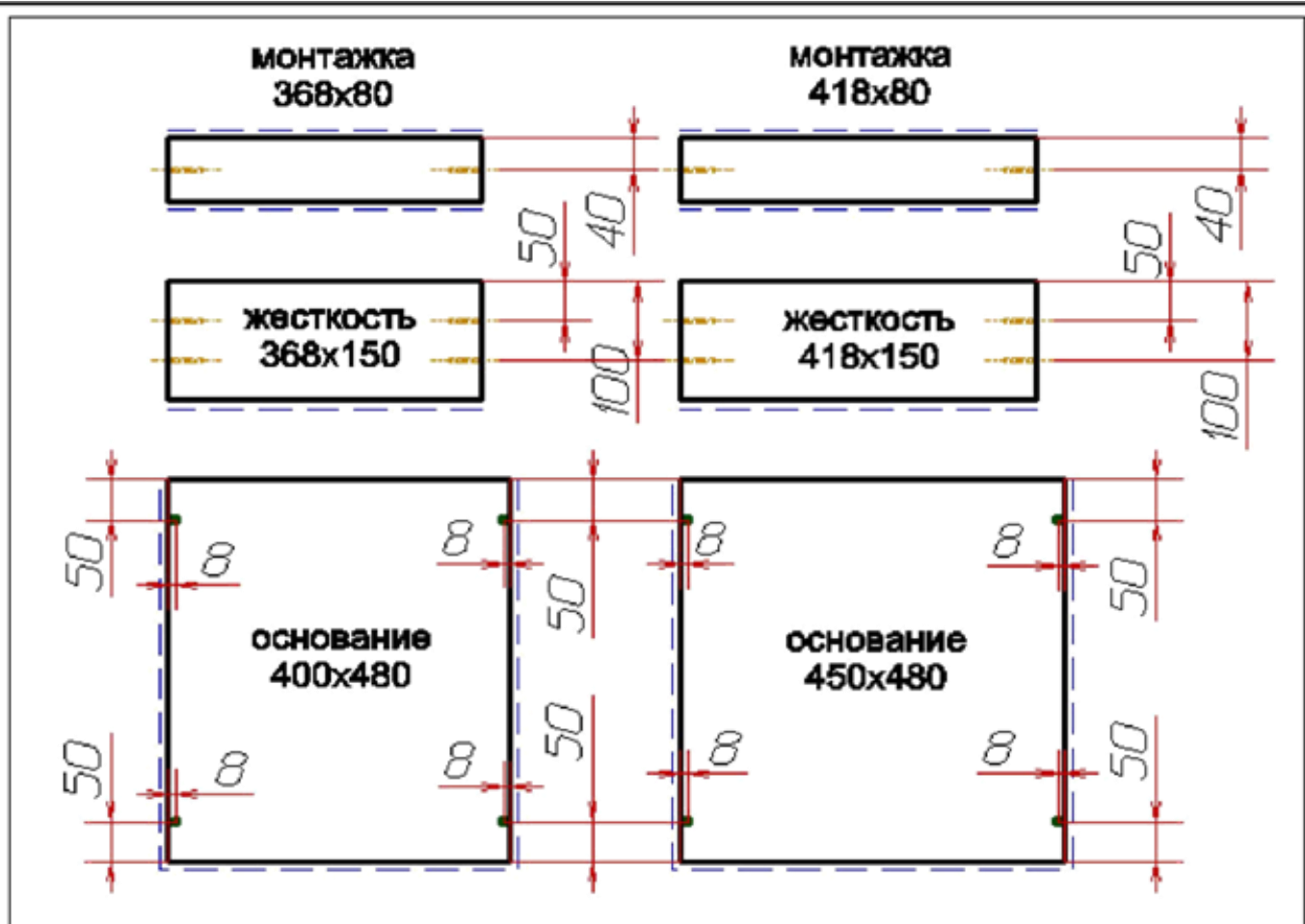
Отверстия для крепления ручки сделаны на расстоянии 160мм. Если Вы захотите установить ручки с другим расстоянием между болтами, тогда обратите на это особое внимание! Диаметр отверстий для крепления ручек - 5мм

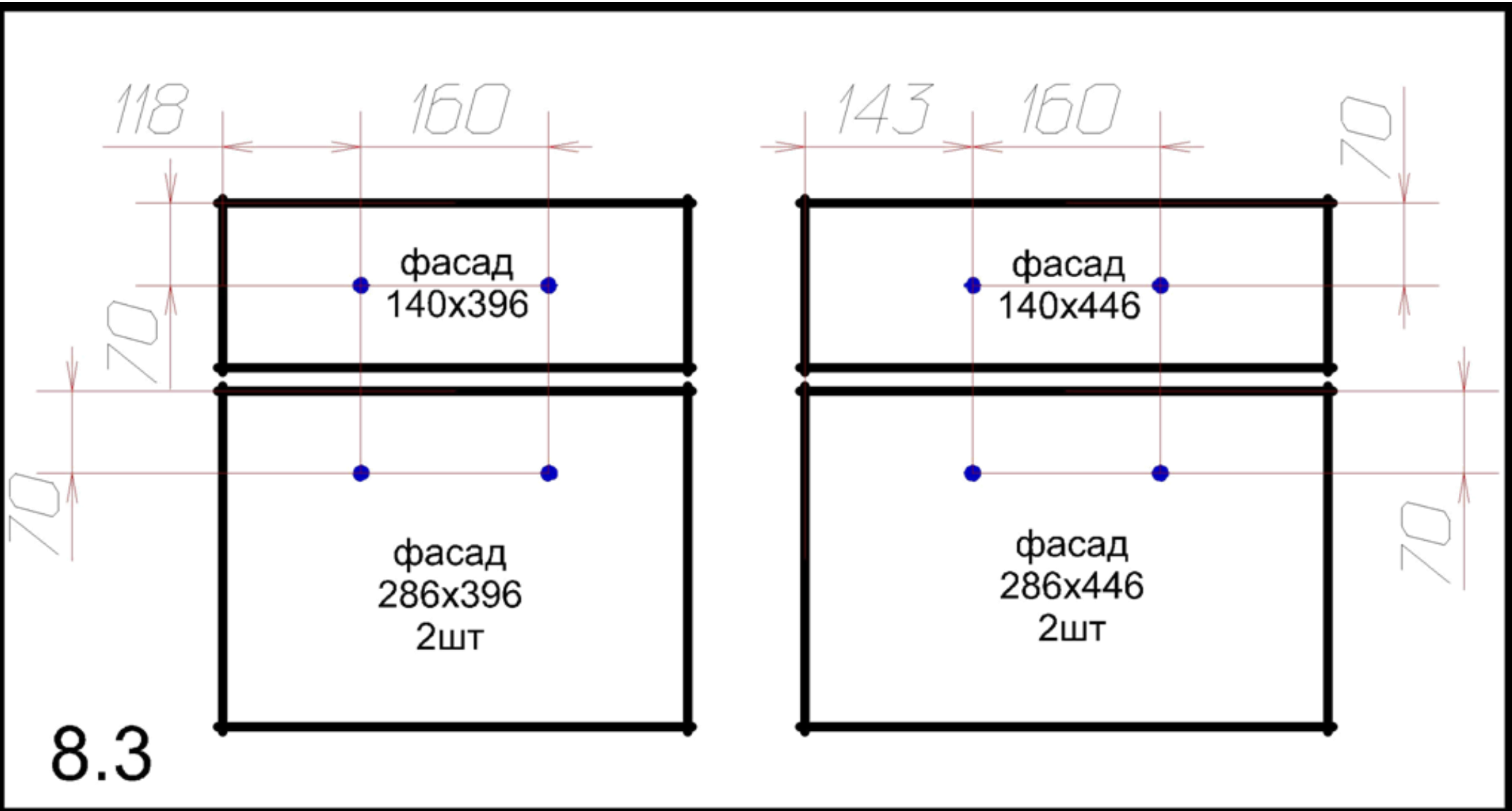




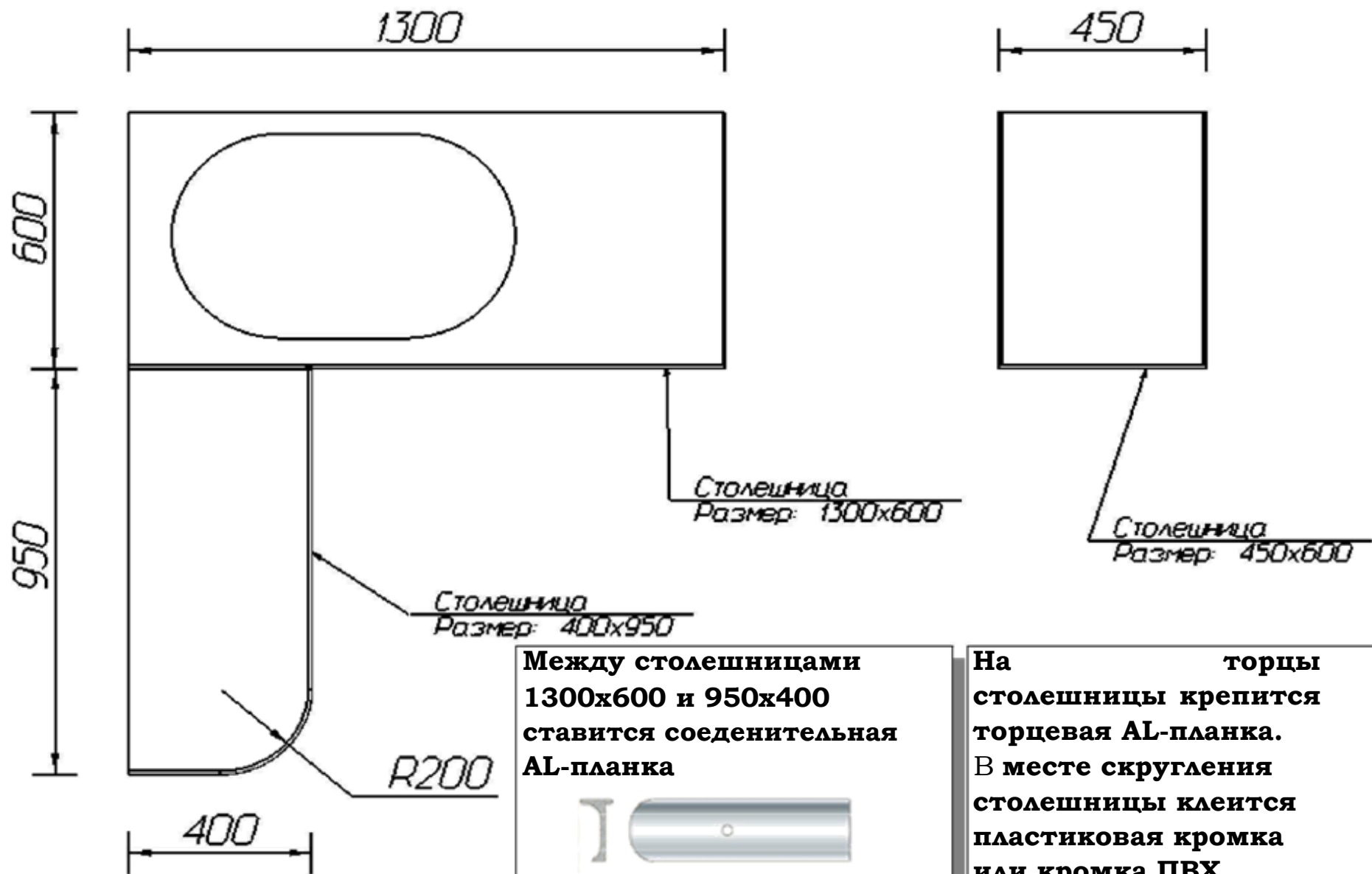
стояк 704x480 правый и левый







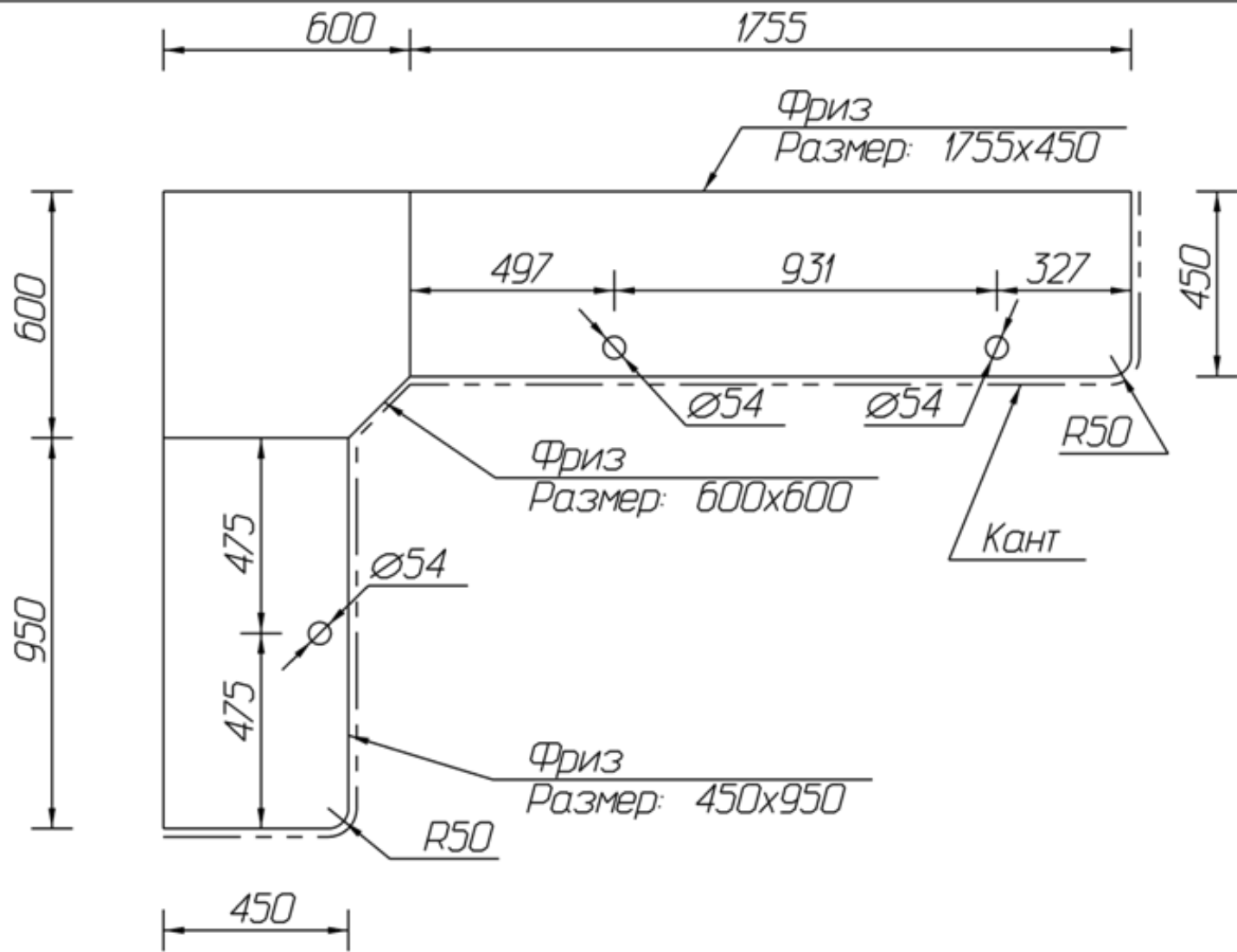
8.3



Между столешницами  
1300x600 и 950x400  
ставится соединительная  
AL-планка



На торцы  
столешницы крепится  
торцевая AL-планка.  
В месте скругления  
столешницы клеится  
пластиковая кромка  
или кромка ПВХ.




№	Наименование	Размер ( мм.)		Кол-во
1	Ящик	134	388	2
2	Ящик	449	388	3
3	Ящик	70	388	1
4	Ящик	134	338	2
5	Ящик	449	338	3
6	Ящик	70	338	1
7	Опора	336	200	2
8	Стояк	720	300	7
9	Основание	584	584	2
10	Полка	584	584	1
11	Основание	668	300	2
12	Стояк	360	300	2
13	Основание	568	300	2
14	Основание	418	300	2
15	Стояк	704	300	1
16	Основание	348	300	1
17	Основание	930	300	1
18	Задняя стенка	704	560	1
19	Полка	555	274	1
20	Полка	345	280	2
21	Полка	250	565	1
22	Полка	280	415	2
23	Полка	685	340	1
24	Полка	334	230	2
25	Опора	688	100	1
26	Основание	560	884	1
27	Жесткость	150	418	1
28	Жесткость	150	368	1
29	Монтажка	80	368	1
30	Монтажка	80	418	1
31	Монтажка	688	80	1
32	Монтажка	688	80	1
33	Задняя стенка	720	234	1
34	Стояк	720	360	1
35	Стояк	704	360	2
36	Основание	720	360	1
37	Стояк	720	300	1
38	Стояк	704	480	5
39	Основание	480	450	1
40	Основание	480	400	1
41	Основание	480	820	1
42	Фриз	600	600	1
43	Фриз	950	450	1
44	Фриз	1755	450	1

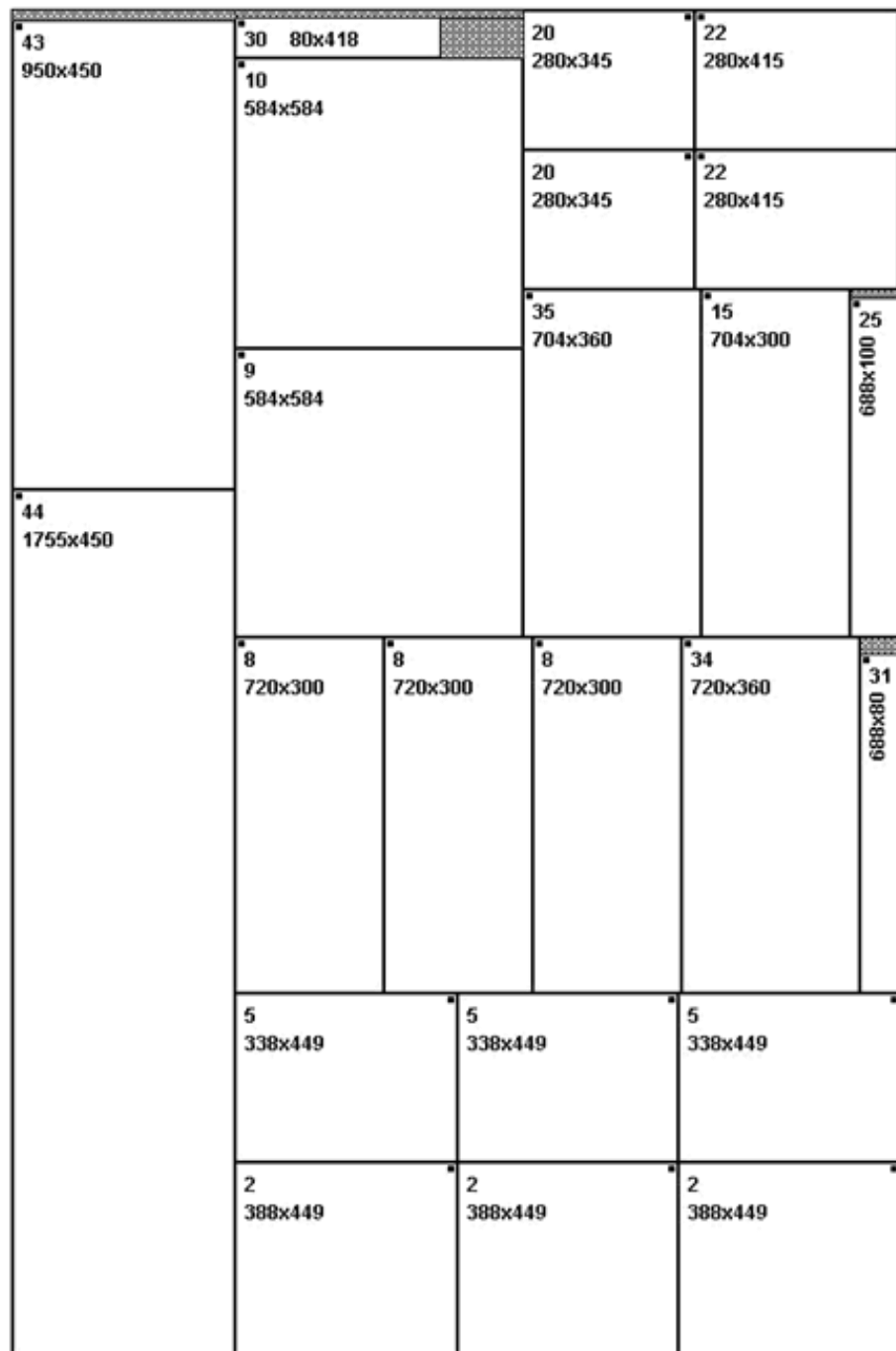
№	Наименование	Размер ( мм.)		Кол-во
45	ДВП	716	596	2
46	ДВП	538	446	1
47	ДВП	538	396	1
48	ДВП	716	716	1
49	ДВП	716	446	1
50	ДВП	356	596	1
51	ДВП	716	696	1
52	ДВП	716	376	1
53	Фасад	286	446	2
54	Фасад	286	396	2
55	Фасад	140	446	1
56	Фасад	140	396	1
57	Фасад	716	516	1
58	Фасад	716	357	2
59	Фасад стекло	716	400	1
60	Фасад	716	376	1
61	Фасад стекло	716	446	1
62	Фасад	356	596	1
63	Фасад	716	347	2
64	Стекло	616	300	1
65	Стекло	616	346	1
66	Столешница	600	1300	1
67	Столешница	950	400	1
68	Столешница	600	450	1

№	Материал	Расход кв.м.
1	ДВПО	3,12
2	ЛДСП	13,53
3	Столешница	1,43
4	Фасады	3,06
5	Стекло	0,40

НАБОР ФУРНИТУРЫ

Петля для накладной двери H100A02, шт.			14
Петля, шт.		45 град.	2
Петля, шт.		0 град.	2
Ручка-рейлинг		160мм	15
Метабоксы 		86*450	2
		150*450	4
Ноги хром 100мм, шт.			8
Опоры кух. Пластик, шт.			8
Подвесы, шт.			11
Крепёжная полоса (делений), шт.			11
Газлифт , шт.		60N	2
Амортизатор, шт.			2
Пристеночный плинтус, шт.			2
Вставка в плинтус , шт.			2
Заглушка на плинтус, комплект			2
Торцевые планки на столеш., шт.		AL универсальная	3
Соединительные планки на ст.		AL	1
Мойка, шт.			1
Сушка , шт.		700мм	1
Стеклодержатель пластик. Для крепления стекла к фасаду			8
Светильники			3
Кромка пластиковая с клеем для столешницы			1
Латок под ложек, шт.		400(база)	1
Кромка меламиновая, м.			75
Кант , м.			5
Полкодержатель метал., шт.			12
Евровинт, шт.			130
Стяжка мебельная 32мм., шт.			16
Уголок металлический, шт.			2





"kh0002 ЛДСП"

№ от 15.03.2013

Раскладка № 1/3

Материал: ЛДСП 16мм

Кромка:

Листов 2750x1830 по шаблону: 1

Отступ по периметру листа 10 мм на сторону

Длина кромки:  $23,17 * 1 = 23,17$  м.

Площадь деталей:  $4,83 * 1 = 4,83$  кв.м.

Отход:  $0,20 * 1 = 0,20$  кв.м.

Расчетная площадь:  $5,03 * 1 = 5,03$  кв.м.

Длина реза:  $26,92 * 1 = 26,92$  м.

в т.ч. торцовка базового угла:  $4,58 * 1 = 4,58$  м.

Кол-во резов:  $36 * 1 = 36$ , в т.ч. торцовка баз. угла  $2 * 1 = 2$

Размещено деталей:  $23 * 1 = 23$  шт.

2: 388x449 (3\*1=3 шт.)

5: 338x449 (3\*1=3 шт.)

8: 720x300 (3\*1=3 шт.)

9: 584x584 (1\*1=1 шт.)

10: 584x584 (1\*1=1 шт.)

15: 704x300 (1\*1=1 шт.)

20: 280x345 (2\*1=2 шт.)

22: 280x415 (2\*1=2 шт.)

25: 688x100 (1\*1=1 шт.)

30: 80x418 (1\*1=1 шт.)

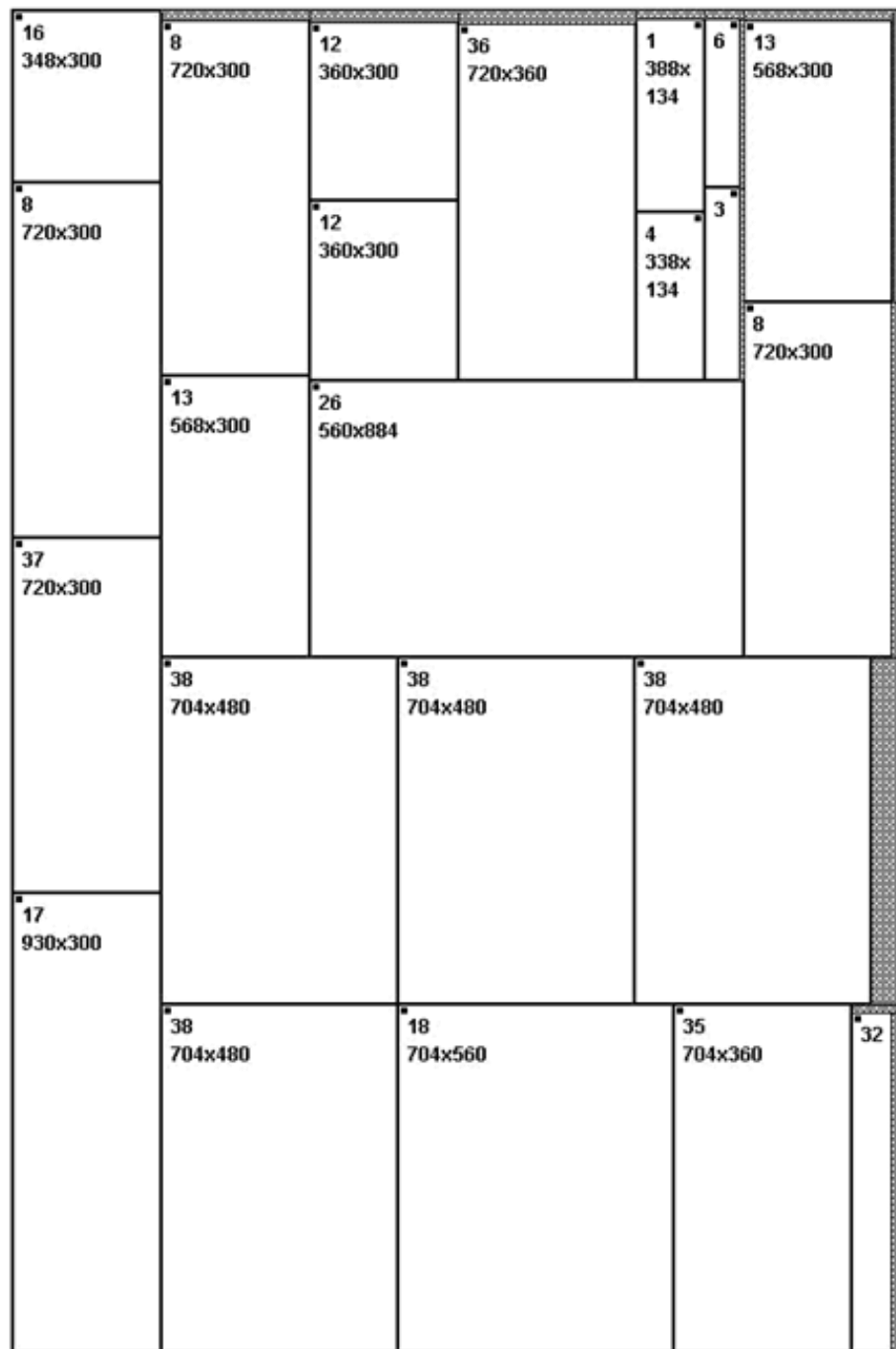
31: 688x80 (1\*1=1 шт.)

34: 720x360 (1\*1=1 шт.)

35: 704x360 (1\*1=1 шт.)

43: 950x450 (1\*1=1 шт.)

44: 1755x450 (1\*1=1 шт.)



"kh0002 ЛДСП"

№ от 15.03.2013

Раскладка № 2/3

Материал: ЛДСП 16мм

Кромка:

Листов 2750x1830 по шаблону: 1

Отступ по периметру листа 10 мм на сторону

Длина кромки:  $26,51 * 1 = 26,51$  м.

Площадь деталей:  $4,76 * 1 = 4,76$  кв.м.

Отход:  $0,27 * 1 = 0,27$  кв.м.

Расчетная площадь:  $5,03 * 1 = 5,03$  кв.м.

Длина реза:  $27,03 * 1 = 27,03$  м.

в т.ч. торцовка базового угла:  $4,58 * 1 = 4,58$  м.

Кол-во резов:  $38 * 1 = 38$ , в т.ч. торцовка баз. угла  $2 * 1 = 2$

Размещено деталей:  $23 * 1 = 23$  шт.

1: 388x134 (1\*1=1 шт.)

3: 388x70 (1\*1=1 шт.)

4: 338x134 (1\*1=1 шт.)

6: 338x70 (1\*1=1 шт.)

8: 720x300 (3\*1=3 шт.)

12: 360x300 (2\*1=2 шт.)

13: 568x300 (2\*1=2 шт.)

16: 348x300 (1\*1=1 шт.)

17: 930x300 (1\*1=1 шт.)

18: 704x560 (1\*1=1 шт.)

26: 560x884 (1\*1=1 шт.)

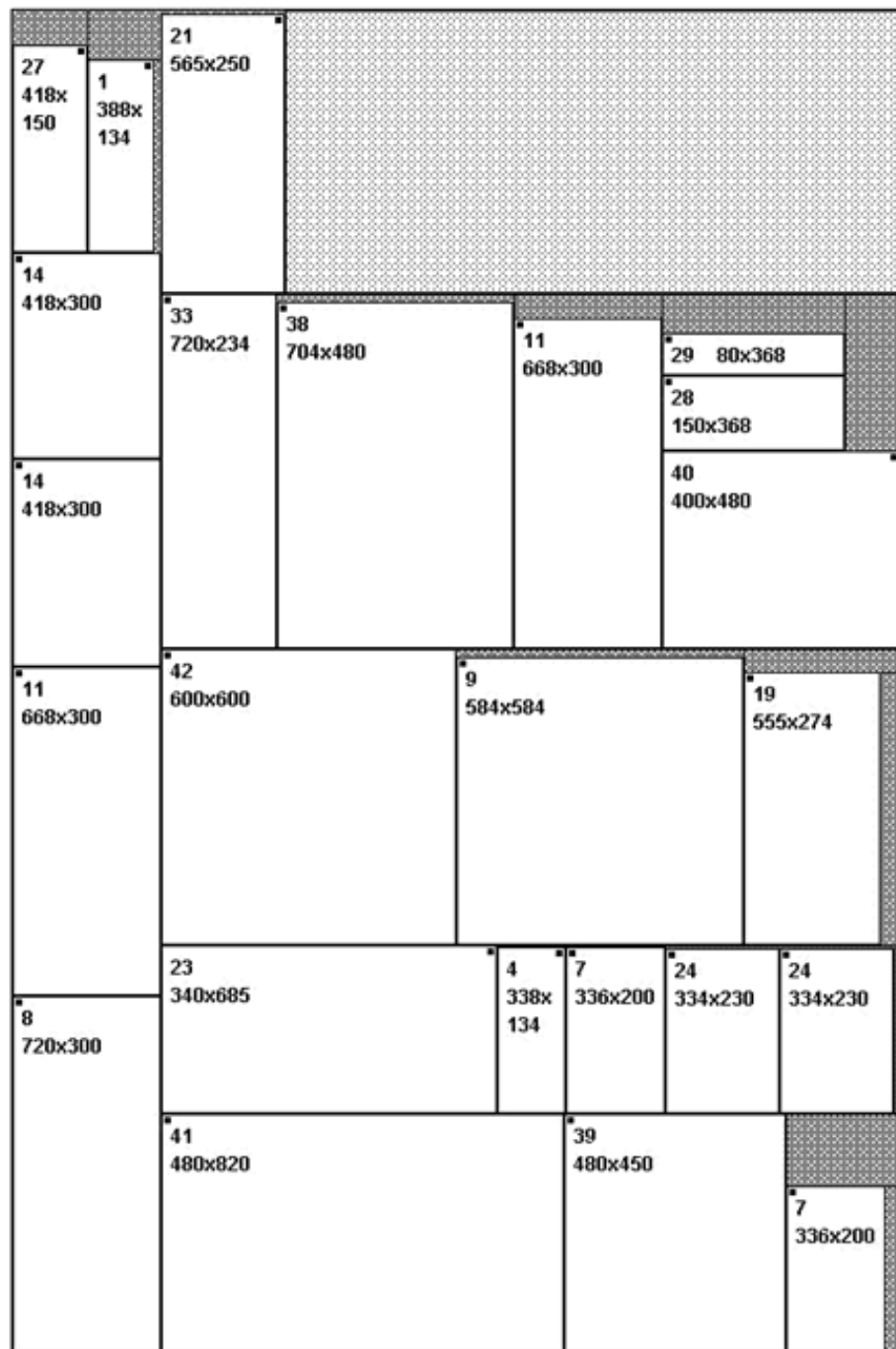
32: 688x80 (1\*1=1 шт.)

35: 704x360 (1\*1=1 шт.)

36: 720x360 (1\*1=1 шт.)

37: 720x300 (1\*1=1 шт.)

38: 704x480 (4\*1=4 шт.)



"kh0002 ЛДСП"

№ от 15.03.2013

Раскладка № 3/3

Материал: ЛДСП 16мм

Кромка:

Листов 2750x1830 по шаблону: 1

Отступ по периметру листа 10 мм на сторону

Длина кромки:  $23,69 \cdot 1 = 23,69$  м.

Площадь деталей:  $3,94 \cdot 1 = 3,94$  кв.м.

Отход:  $0,38 \cdot 1 = 0,38$  кв.м.

Расчетная площадь:  $4,31 \cdot 1 = 4,31$  кв.м.

Длина реза:  $28,22 \cdot 1 = 28,22$  м.

в т.ч. торцовка базового угла:  $4,58 \cdot 1 = 4,58$  м.

Кол-во резов:  $45 \cdot 1 = 45$ , в т.ч. торцовка баз. угла  $2 \cdot 1 = 2$

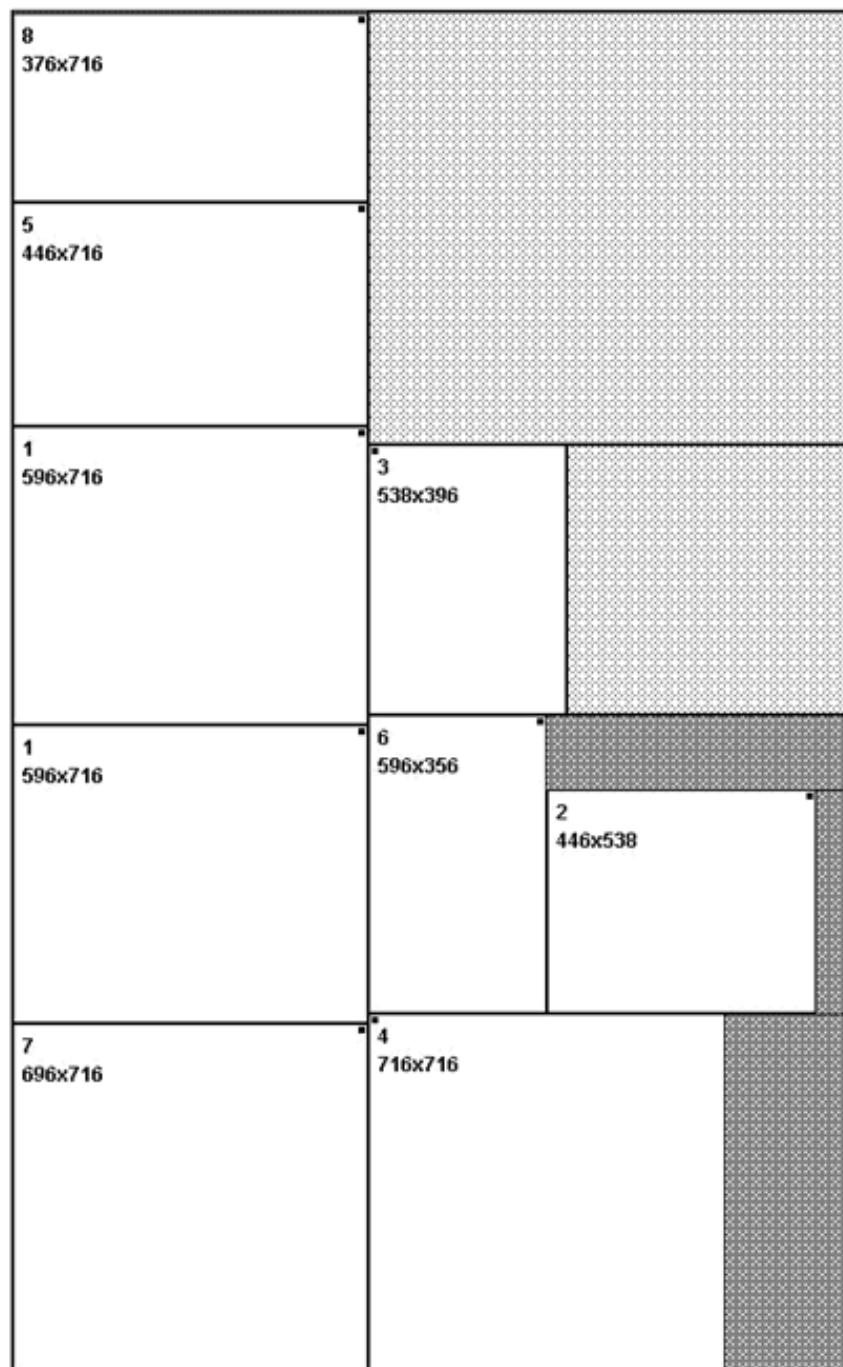
Размещено деталей:  $24 \cdot 1 = 24$  шт.

- |                                |                                |
|--------------------------------|--------------------------------|
| 1: <u>388x134</u> (1*1=1 шт.)  | 4: <u>338x134</u> (1*1=1 шт.)  |
| 7: <u>336x200</u> (2*1=2 шт.)  | 8: <u>720x300</u> (1*1=1 шт.)  |
| 9: <u>584x584</u> (1*1=1 шт.)  | 11: <u>668x300</u> (2*1=2 шт.) |
| 14: <u>418x300</u> (2*1=2 шт.) | 19: <u>555x274</u> (1*1=1 шт.) |
| 21: <u>565x250</u> (1*1=1 шт.) | 23: <u>340x685</u> (1*1=1 шт.) |
| 24: <u>334x230</u> (2*1=2 шт.) | 27: <u>418x150</u> (1*1=1 шт.) |
| 28: <u>150x368</u> (1*1=1 шт.) | 29: <u>80x368</u> (1*1=1 шт.)  |
| 33: <u>720x234</u> (1*1=1 шт.) | 38: <u>704x480</u> (1*1=1 шт.) |
| 39: <u>480x450</u> (1*1=1 шт.) | 40: <u>400x480</u> (1*1=1 шт.) |
| 41: <u>480x820</u> (1*1=1 шт.) | 42: <u>600x600</u> (1*1=1 шт.) |

Полученные деловые остатки:

- 1: 574x1252 (1 шт.)

2750



1700

**"kh0002"****№ от 15.03.2013****Раскладка № 1/1**

Материал: ДВПО

Кромка:

Листов 2750x1700 по шаблону: 1

Отступ по периметру листа 10 мм на сторону

Длина кромки:

Площадь деталей:  $3,12*1=3,12$  кв.м.Отход:  $0,42*1=0,42$  кв.м.Расчетная площадь:  $3,54*1=3,54$  кв.м.Длина реза:  $16,57*1=16,57$  м.в т.ч. торцовка базового угла:  $4,45*1=4,45$  м.Кол-во резов:  $16*1=16$ , в т.ч. торцовка баз. угла  $2*1=2$ Размещено деталей:  $9*1=9$  шт.**1: 596x716 (2\*1=2 шт.)****2: 446x538 (1\*1=1 шт.)****3: 538x396 (1\*1=1 шт.)****4: 716x716 (1\*1=1 шт.)****5: 446x716 (1\*1=1 шт.)****6: 596x356 (1\*1=1 шт.)****7: 696x716 (1\*1=1 шт.)****8: 376x716 (1\*1=1 шт.)**

Полученные деловые остатки:

**1: 868x960 (1 шт.)****2: 538x560 (1 шт.)**

